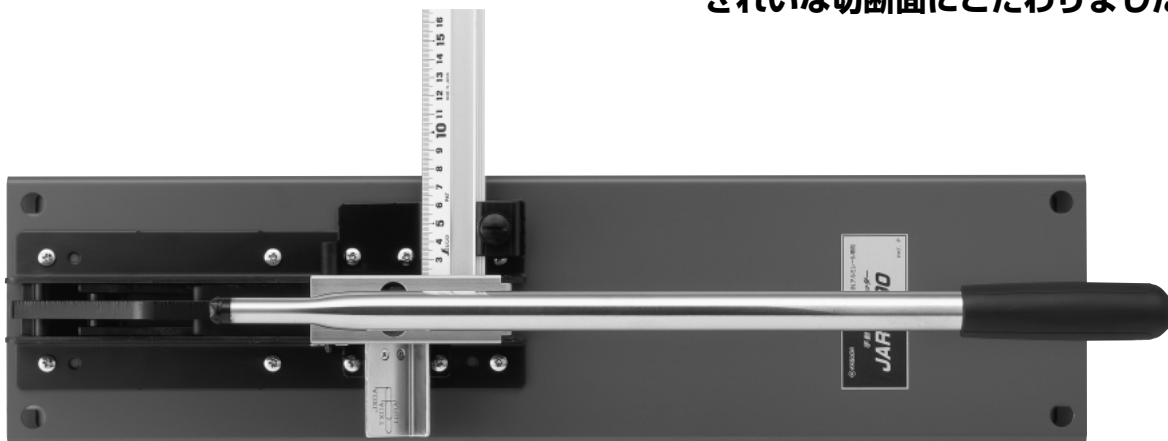


手動式レールカッター

カッター

きれいな切断面にこだわりました。

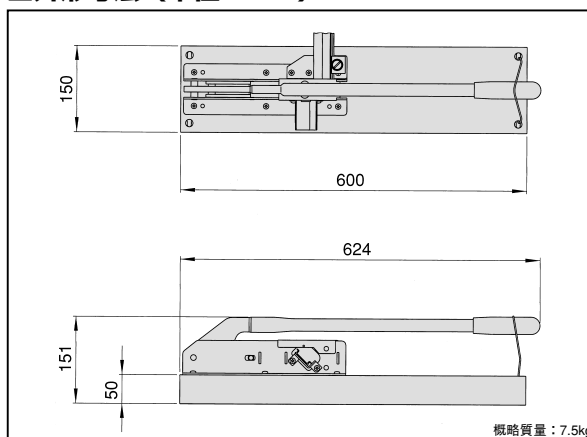


■機種一覧

タイプ名		適応レール		標準価格(税別)	
本体+専用ダイス	替えダイス	レールタイプ名	レール形状	本体	替えダイス
JARC490JX	JJX	JXDA		¥96,300	¥43,800
JARC490TX	JTX	TXDA2			
JARC490TR	JTR	TRDA2			

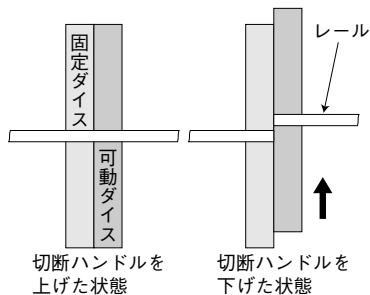
注意 本製品はアルミレール専用ですので、スチールレールは絶対に切断しないでください。ダイスの破損原因となります。

■外形寸法 (単位: mm)



1 バリ、クズが出ない

ダイスによる切断方法を採用していますので、切断時にバリやクズが出ず、仕上げ作業が不要です。



2 かる～い切断

従来の手動式の常識をくつがえす、かる～い切断を実現しました。高速カッターに比べ、安全でしかも騒音の心配もないので女性でも簡単に切断できます。



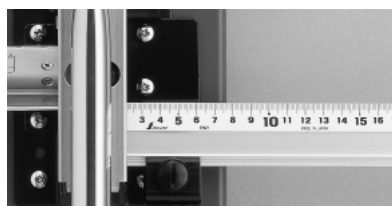
3 レールガイド付

目印としてレール側の穴を合わせることで、穴と穴の中心で切断することができます。



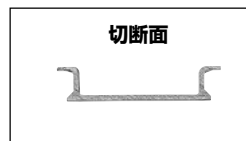
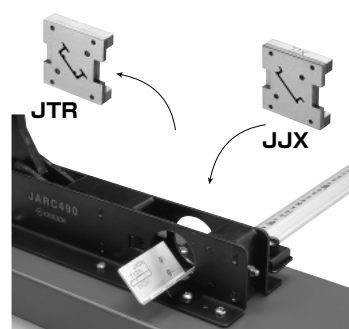
4 スケール付

取り外し自由のスケールをご使用になれば、正確な切断寸法が得られます。



5 ダイス交換が可能

ダイスを交換することができますので、1台で異なる形状のレール切断にも対応可能です。



切断加工時間の短縮にこだわりました。



ストッパー
レール

支持金具
機器取付台

六角ポスト
丸形ポスト
絶縁支持台

主幹分岐バー
ブレーカ用
ショートバー

銘板
ラベル
シーマーテープ

バンド
電線保護
絶縁キャップ
ヒューズホルダ
ケースホルダ

サーモプロテクタ

手動式レールカッター
端子台カバーカッター

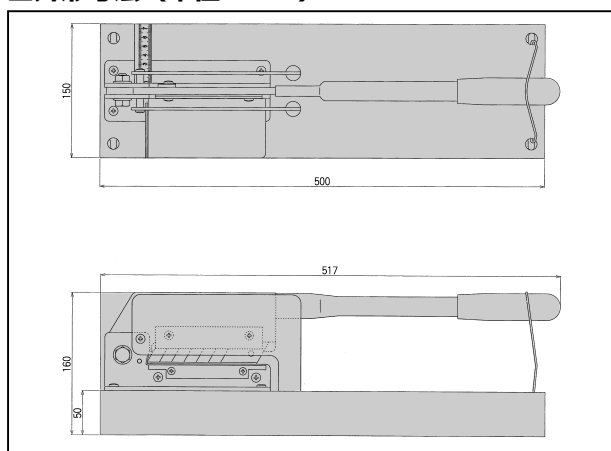
仕様

タイプ名	JHC101
切断能力	樹脂製端子台カバーに適合 厚さ 1 mm×幅90mm以下 ※但し90mm幅のカバーは完全切断はできません ので、切り込みを入れた後折って下さい。
切断力	ハンドルのグリップ中心で300N以下 [当社TRB6 (60A)]
替刃	オルファ替刃 特大H型 (品番HB5B)
質量	5.9kg
標準価格 (税別)	¥35,000

アクセサリ

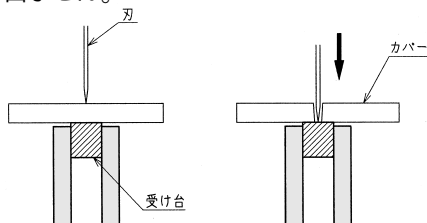
	タイプ名	標準価格 (税別)
受け台	JHCCB	¥1,230
安全カバー	JHCSFC	¥4,380

外形寸法 (単位 : mm)



1 切り屑や騒音が出ない

切断刃とプラスチック刃受けとの押し切り方式のため切断屑がず、切断面がきれいに仕上がります。また、手動式で押し切るため騒音が出ません。



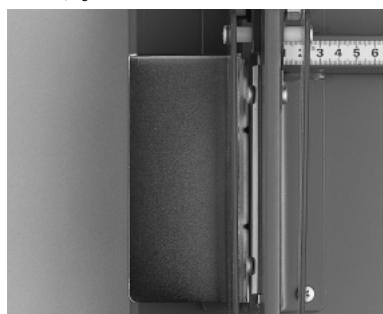
2 切断加工時間の短縮

ダクトカッターや鉄鋸と比較すると、定寸切断加工時間は約1/3に短縮され、どなたでも切断できます。



3 ガイド板付

ガイド板がついていますのでカバーをスムーズに挿入できます。ガイドに合わせて切断する為直角に切断できます。



4 スケール付

スケールが付いていますので定寸切断が簡単にできます。



5 切断刃の交換が簡単

プラスドライバー 1本で切断刃の交換ができます。手順も簡単です。また、市販のオルファカッターの替え刃を使用していますので、入手が容易です。

