

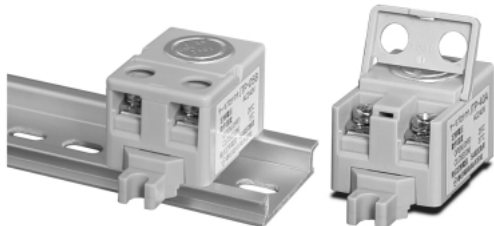
サーモプロテクタ

- すべての熱交換器・ファンヒータに
組合せると…付着する汚れを軽減し、洗浄部品の交換サイクルがのびます。
- その他消費電力の節減に
採用頂くと…必要な時に必要な分だけの消費電力ですみます。
- ISO14001対策に
採用頂くと…簡単に省エネ効果などが期待できます。

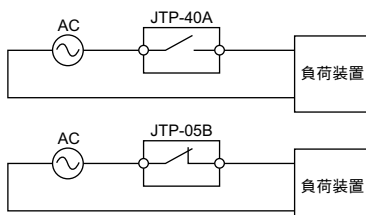
サーモプロテクタ

| タイプ名 | 定格電圧 | 設定温度範囲 | 接点定格電流 | 構造 | 概略質量 | 材質 | 標準価格(税別) |
|--------|--------|---------------------|-----------|-----------|------|----------|-----------|
| JTP40A | AC240V | OPEN (OFF) 29°C±4°C | 5A (抵抗負荷) | バイメタル非通電式 | 約19g | ポリカーボネート | 1個 ¥3,650 |
| JTP05B | | CLOSE (ON) 37°C±4°C | | | | | |
| | | OPEN (OFF) 20°C±4°C | | | | | |
| | | CLOSE (ON) 5°C±4°C | | | | | |

■外形寸法 (単位 : mm)



参考配線図



JTP40A JTP05B

