

## ケーブル付きペンダントスイッチ

ケーブル付ペンダントスイッチは、VP 103シリーズおよびCOB 60シリーズにケーブルを接続し、スイッチを配線したものです。

ケーブル付ペンダントスイッチは、電線接続のわずらわしさからお客様を解放します。

お客様の仕様にあわせ、ケーブルの種類、端末の処理などフレキシブルに対応します。経済的な標準仕様も用意しています。

インフォメーション タイプ名の指定方法の「注文書／見積り依頼書」にてご発注ください。

外観



(右：ケーブル付ホイスト用押ボタン開閉器、左：ケーブル付小型ペンダントスイッチ)

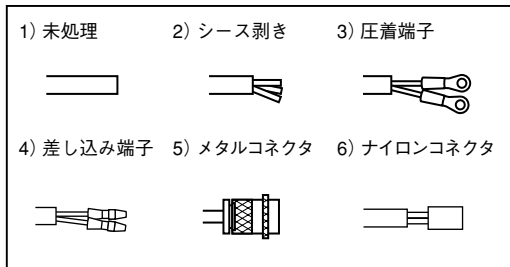
## 標準仕様

電線の種類	芯数	サイズ	端末処理	最小ロット数
ソフトコードVCTF	3、4、6、8	0.75mm <sup>2</sup> 、1.25mm <sup>2</sup>	未処理	10
耐震ケーブルVCT				
カールコード (標準仕様)	標準仕様です。ご相談ください。			

## 標準端末仕様

端末は、圧着端子、差し込み端子、メタルコネクタ、ナイロンコネクタ、そのほか特殊端末に加工いたします。ご相談ください。

### 端末加工例

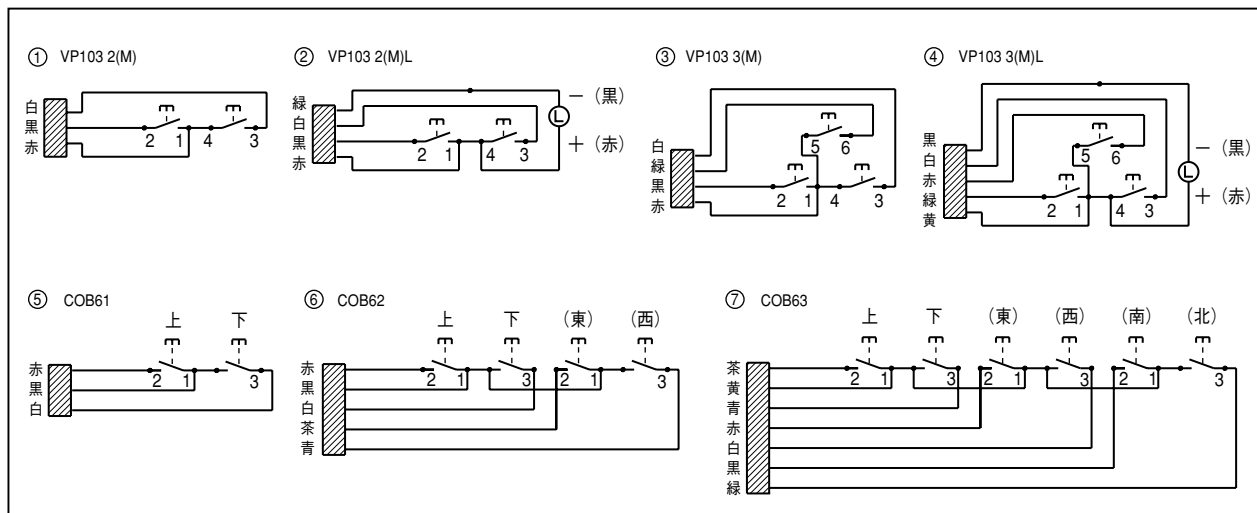


### 端末部品使用メーカー例

品名	使用メーカー
圧着端子	大同端子製造(株)、日本圧着端子製造(株)
差し込み端子	タイコエレクトロニクス ジャパン合同会社、矢崎総業(株)
メタルコネクタ	(株)七星科学研究所
ナイロンコネクタ	日本モレックス(株)、矢崎総業(株)

## 内部接続図

内部結線および配線の色分けは次の図のとおりです。



# アクセサリ

保守用部品の一覧です。必要な部品をご連絡ください。

部品名		製品タイプ	適用可能シリーズ名：COB					
			600	260	60	270	280	213
文字板	チップ式	COB MS			○	○		○
	ステッカー	COB600 MS	○					
		COB80 MS					○	
透明チップ	チップ式	COB260 MS		○				
		COBチップ			○	○		○
		COB80ボタン					○	
COBボタンパッキン	COB 600用	COB260チップ		○				
		COB600 BP	○					
		B (黒)					○	
ケーブルブッシング	一体形	R (赤)					○	
		G (緑)					○	
		COB CD □	○					
		COB1 C7~C19		○	○	○	○	○
	パッキン/ブッシング 組み合せ形	COB2 CA20				○	○	
		COB2 CA21~CA28				○		
		COB A1		○	○	○	○	○
		COB A2		○	○	○	○	○
		COB B1		○	○	○	○	○
		COB B2		○	○	○	○	○
		COB C1					○	
		COB C2					○	
		COB D1					○	
COB D2					○			
ブッシング押え	1穴小	COB ST		○	○	○	○	
		COB ST213						○
	1穴大	COB L				○		
COB LB						○		
ケーブル押さえ	2穴	COB TW				○	○	
	COB 60用 (金具)			○	○			
	COB 70用 (金具)	製品タイプとブッシングタイプ によって異なる				○		
吊下金具	COB 80用 (樹脂)					○		
	鋼製 (懸垂用)	COB SKT	○	○	○	○	○	
	ステンレス製 (懸垂用)	COB SUS KT	○	○	○	○	○	
吊下リング	ステンレス製 (壁掛用)	COB SUS KB	○					
	鋼製 φ18	COB SR				○	○	
	ステンレス製 φ18	COB SUSR				○	○	
吊下バンド	ステンレス製 φ18+φ35	COB SUSRW				○	○	
		COBツリサゲバンド		○	○	○	○	
鋼芯取付板				○	○			
	COB 60用 (金具)				○			
	COB 70用 (金具)				○			
アルミ銘板	COB 80用 (金具)					○		
	表示プレート無地	COBアルミプレート				○	○	
	表示プレート無地彫刻					○	○	
	ポリウム用	UNVヨウメイバン				○		
	トグルスイッチ用無地	UN80Fヨウメイバン					○	
	トグルスイッチ用無地彫刻						○	
文字シート	ポリウム用	UN80Vヨウメイバン				○	○	
	COB600No□		○					
	COB60No601			○				
	COB70No701				○	○	○	
	COB80No801					○		
	COB80No802					○		
	COB80No803					○		
COB80No804					○			
COB80No805					○			



製品タイプ	ユニット						
		アメリカ (UL 508)	カナダ (CSA C22.2 No.14)	ヨーロッパ (ドイツ)	中国 (GB14048.5)		
		File No. E134156	File No. LR85954	File No. E134156	認証No. R9750209	認証No. R9950248	認証No. 2005010305168698
		認証定格	認証定格	認証定格	認証定格	認証定格	認証定格
VP 103 UL 3 VP 103 UL 3M VP 103 UL 3L VP 103 UL 3ML VP 103 UL 2 VP 103 UL 2M VP 103 UL 2L VP 103 UL 2ML VP 103 ULK 3 VP 103 ULK 3L VP 103 ULK 2 VP 103 ULK 2L		B300 (240V AC 1.5A)、 24V DC 2A	—	B300 (240V AC 1.5A)、 24V DC 2A	—	—	—
COB 213 ULP		1φ110V-120V 1HP(16A)、 1φ220V-240V 2HP(12A)		1φ110V-120V 1HP(16A)、 1φ220V-240V 2HP(12A)	—	—	—
ケース保護ランク		NEMA 4X	NEMA 4X	NEMA 4X	IP65		IP65

注

- b接点付きが対象。強制隔離機構付き (EN418、ISO13850に準拠したセーフティポジティブ機構を採用)。
- TÜV認証は対象外

備考 UL認証品、CSA認証品の組み込みユニットには、マークおよびマークが表示されています。

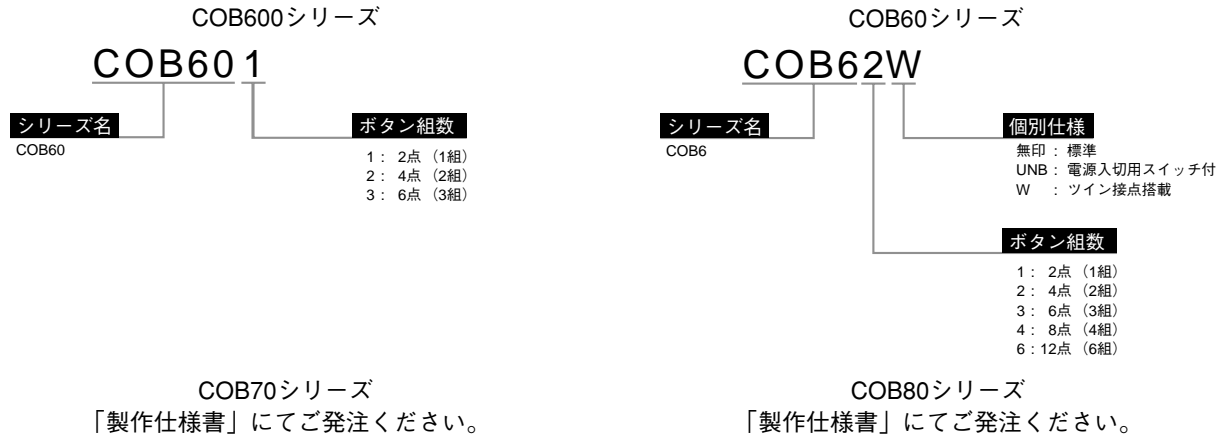
# タイプ名の指定方法

## ご発注に際して

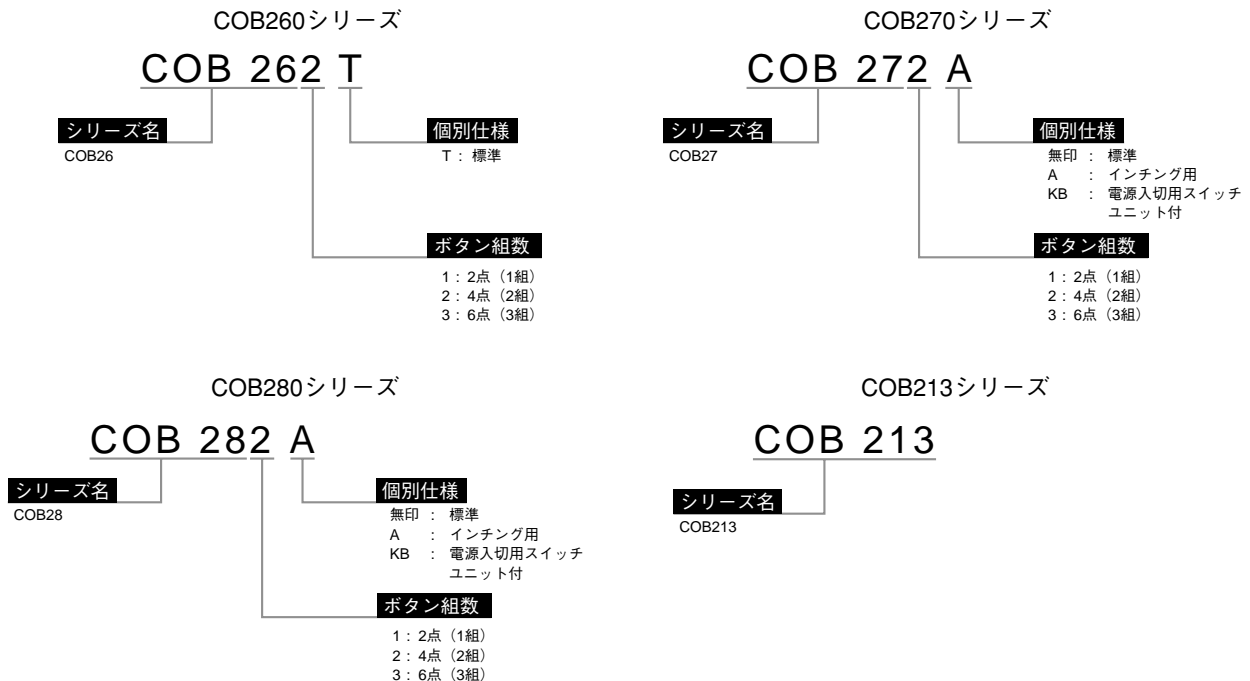
1. 発注の際は、タイプ名にてご指定ください。オプションや特殊仕様も合わせてご連絡ください。
2. COB70シリーズ、COB80シリーズおよびVP103シリーズは、「製作仕様書」にてご発注ください。
3. ケーブル付きペンダントスイッチは、「注文書／見積り依頼書」にてご発注ください。

## タイプ名の構成

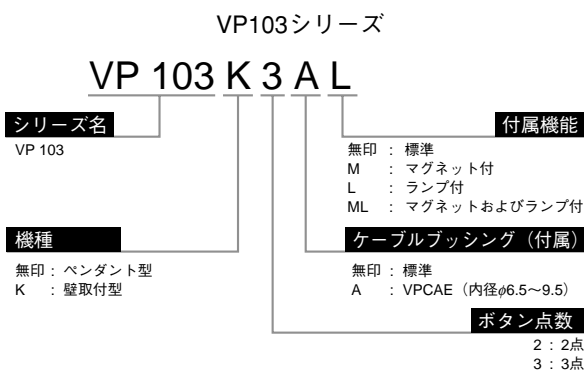
### 電動機間接操作用



### 電動機直接操作用



### 小型ペンダントスイッチ



ケーブル付きペンダントスイッチ  
「注文書／見積り依頼書」にてご発注ください。  
本体は、VP103シリーズとCOB60シリーズから選択できます。

「製作仕様書」にてご発注ください。









# タイプ名の指定方法

## ケーブル付きペンダントスイッチ

春日電機(株)行き

必要事項をご記入のうえ、FAXでお送りください。

年 月 日

注文書／見積り依頼書 (どちらかを○で囲んでください)

貴社名:

住所(納入先):

所属・役職名:

ご担当者名:

TEL:

注文番号:

FAX:

本体タイプ名:

台数:

本体仕様: 標準仕様／特殊仕様 ※特殊仕様の場合は下記に詳細をご記入ください。

電線種類: ソフトコードVCTF／耐震ケーブルVCT／カールコード／その他 ( )

電線芯数: ( )

電線サイズ: 0.75／1.25／その他 ( )

電線長さ: 直線3m／その他 ( )

端末処理: 未処理／その他 ( )

配線の色分け: ※指定がある場合はその他特殊事項欄にご記入ください。指定がない場合は弊社標準仕様となります。

**特殊仕様内容** 特殊仕様の場合は、下記に詳細をご指示ください。

スイッチ特殊文字:

特殊接点構成:

その他特殊事項:

弊社記入欄

--	--	--	--	--	--	--	--