

概要

KCV51, KCVT51シリーズは、交流電圧計切換用に開発された専用スイッチです。無駄を省いた合理的な設計により、小形・軽量で使いやすく、とても経済的です。本体には、自己消火性で機械的強度に優れたポリカーボネイトを採用しています。

開閉部には接触信頼性の高い摺動接触方式を採用し、5ノッチ方式のうち、両側にOFF（切）のノッチを設け、操作性の向上を図りました。

端子の配線は本体裏面より簡単に行えます。また、本体裏面には接続図を配置し、使い勝手がよくなっております。本体には、取り付け用タップ（M4）を装備しており、ナットが不要で、付属のビスで盤前面から簡単に取り付けできます。

取り付けピッチは、48mmまたは42mmの両方に対応しており、カムスイッチで一般的な48mm、42mm機種のものにも互換性があり、幅広くご使用いただけます。

用途：交流電圧計切換
（三相3線式または単相3線式）



KCV51BK

共通仕様

定格絶縁電圧	AC 600V	
ノッチ数	三相3線式	5 (OFF~R-S~S-T~T-R~OFF)
	単相3線式	5 (OFF~R-N~N-T~T-R~OFF)
ノッチ角度	45°	
接続端子	M4	
締付トルク	1.4~1.8 N・m	

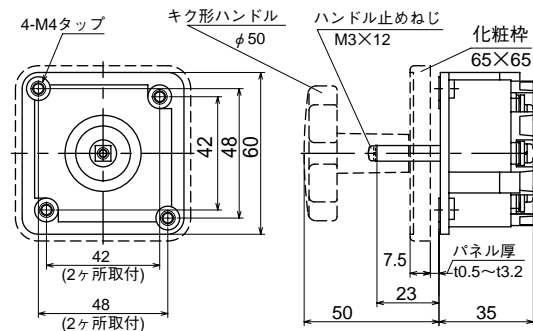
付属品

化粧枠	黒色	
銘板	アルミ製専用用品	
ハンドル	KCSBK	黒色キク形
	KCSDK	濃緑キク形 [受注生産品]
取り付けビス	M4×16 (2本)	

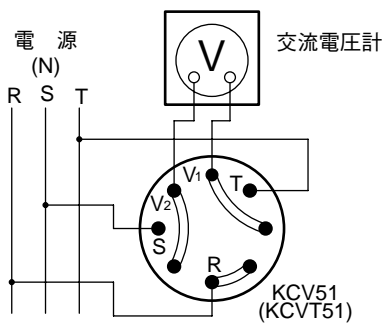
製品一覧

電源	タイプ名	標準価格 (税別)	概略質量 (g)	ハンドル
三相3線式	KCV51BK	¥2,110	137	黒色
	KCV51DK			濃緑 [受注生産品]
単相3線式	KCVT51BK			黒色
	KCVT51DK			濃緑 [受注生産品]

外形寸法 (単位: mm)



接続図



パネルカット寸法 (単位: mm)

取り付けピッチは、48mmまたは42mmの両方に対応しており、それぞれ対角線上の2ヶ所で止めます。

