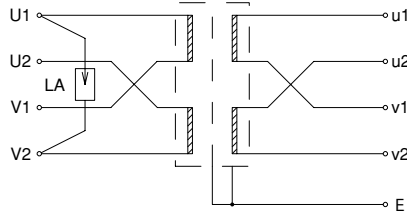
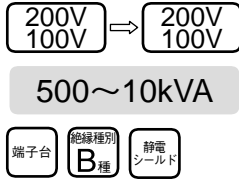


单相耐雷トランス

DVERシリーズ

DVER-CE (100V, 200V共用)



絶縁種別	B種 (75K)
周波数	50/60Hz
一次電圧	200 (100) V (直並列切換)
二次電圧	200 (100) V (直並列切換)
準拠規格	JEC2200 (500~3kVA) JEC2200, JEM1310 (5k~10kVA)

	一次端子		二次端子	
	端子	切換片接続	端子	切換片接続
100V使用時	U1・V2	U1-U2 V1-V2	u1・v2	u1-u2 v1-v2
200V使用時	U1・V2	U2-V1	u1・v2	u2-v1

避雷素子放電耐量 (印加波形: 8/20 μs)

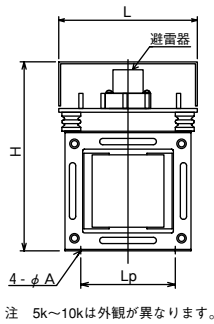
LA	印加回数	
	1回	2回
LA	20kA	20kA

一次、二次端子にケーブルを接続する際に、切換片で直並列切換を行ってください。

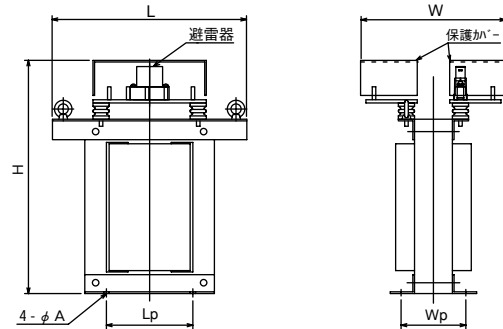
相数	1Φ
定格	連続
絶縁耐力	一次 10kV (1分間) 二次 3kV (1分間)
雷インパルス耐電圧	一次 30kV (1.2/50 μs)
サージ移行率	-60dB以下 (コモンモード)
効率	92%以上
電圧変動率	4%以下
避雷器形式	GL-L2F (音羽電機)

外形寸法

寸法図 (500~1kVA)



寸法図 (2k~3kVA)



盤内型

容量 (VA)	二次電流 (A)		タイプ名	標準価格 (税別)	外形寸法と取付寸法 (mm)						端子ねじ	概略質量 (kg)
	200V	100V			L	W	H	Lp	Wp	φA		
500	2.5	5	DVER 500 CE22	別途お問い合わせください。	220	240	310	150	110	8切込	M6	16
1k	5	10	DVER 1000 CE22		220	250	310	150	120	8切込	M6	20
2k	10	20	DVER 2000 CE22		360	270	445	160	120	10切込	M6	40
3k	15	30	DVER 3000 CE22		360	280	445	160	130	10切込	M6	46
5k	25	50	DVER 5000 CE22		360	320	410	180	160	10切込	M6	60
7.5k	38	75	DVER 7500 CE22		360	340	420	180	175	10切込	M6	70
10k	50	100	DVER 010 CE22		400	420	480	150	280	12	M8	90

備考 屋内ケース入、屋外ケース入も製作できます。