

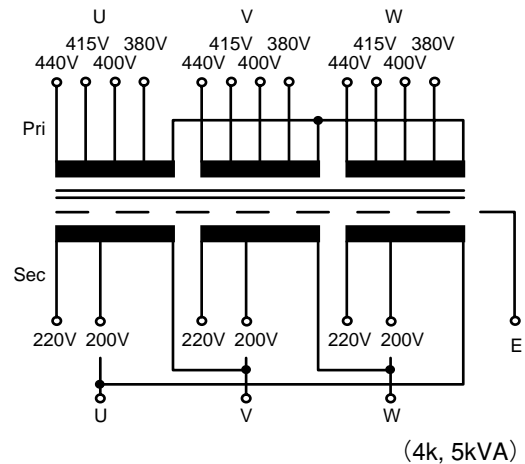
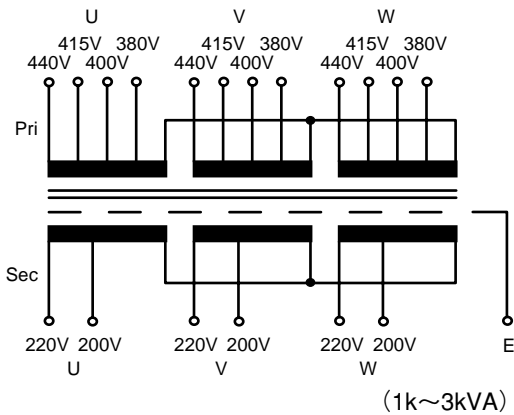
DVTC-AE

400V ⇔ 200V

1k~5kVA

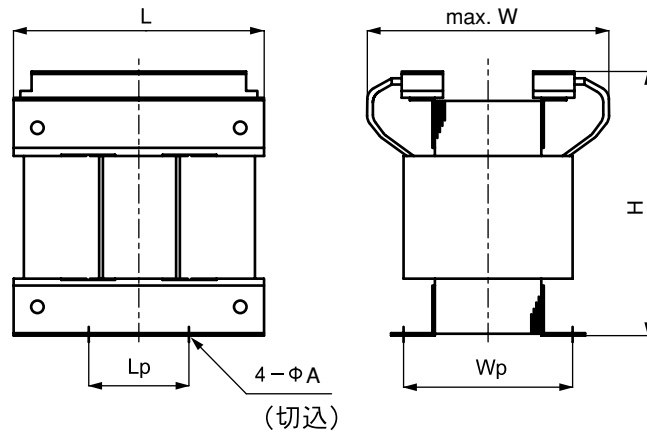
端子台 絶縁種別 B種 静電シールド

| | |
|------|--|
| 絶縁種別 | B種 (130℃) |
| 周波数 | 50/60Hz |
| 一次電圧 | 380-400-415-440V |
| 二次電圧 | 200-220V |
| 結線 | スター・スター (1-3kVA) スター・デルタ (4k, 5kVA) |
| 準拠規格 | JEM1333 |



外形寸法

寸法図



■ 盤内型

| 容量 (VA) | 二次電流 (A) | タイプ名 | 標準価格 (税別) | 外形寸法と取付寸法 (mm) | | | | | 端子ねじ | 概略質量 (kg) | |
|---------|----------|----------------|-----------|----------------|-----|-----|-----|-----|--------|-----------|------|
| | | | | L | W | H | Lp | Wp | | | φA |
| 1k | 2.8 | DVTC 1000 AE42 | ¥46,500 | 200 | 175 | 185 | 65 | 125 | 7切込 | M4 | 17.0 |
| 1.5k | 4.2 | DVTC 1500 AE42 | ¥61,700 | 227 | 175 | 215 | 80 | 120 | 8.5切込 | M4 | 22.0 |
| 2k | 5.6 | DVTC 2000 AE42 | ¥74,400 | 248 | 190 | 215 | 80 | 140 | 8.5切込 | M4 | 27.0 |
| 3k | 8.5 | DVTC 3000 AE42 | ¥106,000 | 266 | 190 | 260 | 90 | 135 | 11.5切込 | M4 | 36.0 |
| 4k | 11.5 | DVTC 4000 AE42 | ¥135,000 | 300 | 205 | 280 | 100 | 155 | 11.5切込 | M5 | 50.0 |
| 5k | 14.4 | DVTC 5000 AE42 | ¥155,000 | 307 | 220 | 280 | 100 | 170 | 11.5切込 | M5 | 59.0 |