

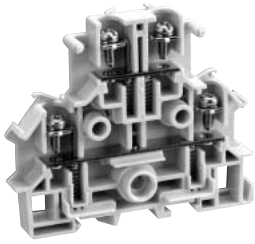
## TTFP 203

2mm<sup>2</sup>  
[20A]

M3

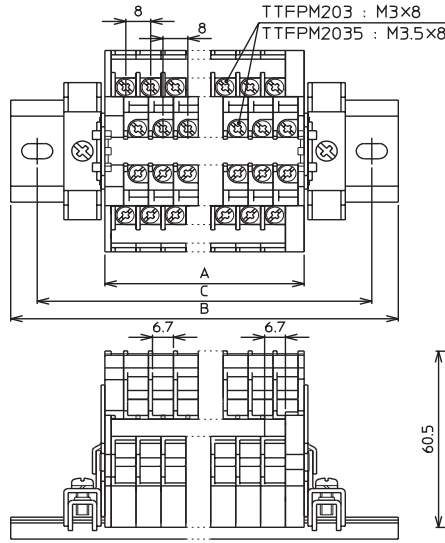
ジャンプアップ

IEC35mm 春日C形 IEC・C形兼用



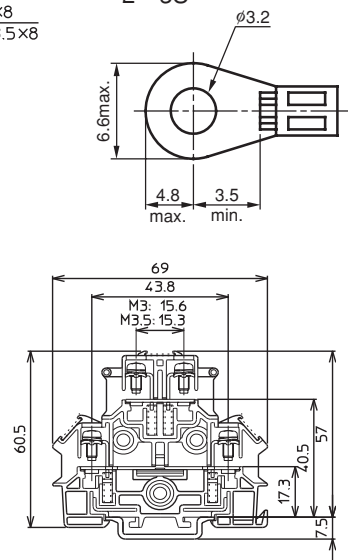
・丸形圧着端子の仮止めはできません。

絶縁電圧	600V
適合電線と最大電流	0.75mm <sup>2</sup> —10A 1.25mm <sup>2</sup> —15A ※ 2mm <sup>2</sup> —20A (※印はねじ・圧着端子がJIS規格外)
端子ねじ	M3×8 ⊕ジャンプアップ
締付トルク	0.6~0.9N・m



### ■適合圧着端子

1.25—3  
2—3S



### ■製品一覧

品名	タイプ名	標準価格(税別)
ターミナルユニット 2mm <sup>2</sup> [20A]	<b>TTFP 203</b>	20個入 ¥4,210

### ■適合アクセサリ一覧 (C-222ページを参照)

適合アクセサリ	タイプ名	標準価格(税別)
エンドプレート 左右1組、厚さ両端 2枚で8mm	<b>TTFPA 20</b>	5組入 ¥430
記名シール 幅9.5mm× 5m	ファイバー製	<b>TRC 21</b> 1本 ¥260
	塩化ビニール製	<b>TRC 22</b> 1本 ¥260
	ポリプロピレン製	<b>TRC 23</b> 1本 ¥260
レール	IEC35アルミ1m	<b>TXDA 2</b> 1本 ¥600
	IEC35スチール1m	<b>TNDS 2</b> 1本 ¥700
	IEC・C型兼用アルミ1m	<b>TRDA 2</b> 1本 ¥760
	IEC35アルミ1m	<b>JXDB</b> 1本 ¥600
ストッパー	IECレール用 大形 幅12mm	<b>TXE 2</b> 10個入 ¥800
補助板	TXE2用補助板 厚さ1.2mm	<b>TXE 2C</b> 10個入 ¥400
ショートバー	6P被覆付	<b>TJ 164 B</b> 10個入 ¥1,080
	20P被覆付	<b>TJ 1204 B</b> 10個入 ¥2,950

### ■組立後の寸法 (ストッパーにTXE2とTXE2C使用時)

- ・ユニットの長さ A=ユニットの幅 (8mm) ×ユニット数  
+エンドプレートの厚さ (8mm)
- ・レールの長さ B=A+ストッパー幅 (12mm) ×2+30mm  
(ただし、15mmの倍数になるように切断してください。)
- ・取付ピッチ C=B-15mm

ユニット数	ユニットの長さ A	レールの長さ B	取付ピッチ C
5	48	105	90
10	88	150	135
15	128	180	165
20	168	225	210
25	208	270	255
30	248	300	285
35	288	345	330
40	328	390	375
45	368	420	405

ユニット数	ユニットの長さ A	レールの長さ B	取付ピッチ C
50	408	465	450
55	448	510	495
60	488	540	525
65	528	585	570
70	568	630	615
75	608	660	645
80	648	705	690
85	688	750	735

### ■組み立て受注いたします。

詳細についてはC-335ページを参照してください。

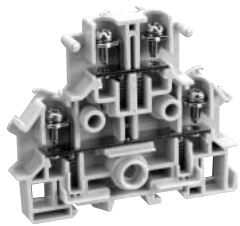
セレクトションマップ  
セレクトションマップ  
クランプ端子台  
インターフェース端子台  
レール式端子台  
組立端子台  
特殊用途端子台  
スタッド支持台  
分岐用銅バー  
エンドプレート  
カバー  
記名シール  
レール  
ストッパー  
組立部品  
レール支え  
ショートバー  
ツール・他  
技術資料  
タイプ名の指定方法  
インフォメーション

## TTFP 2035

2mm<sup>2</sup>  
[20A]

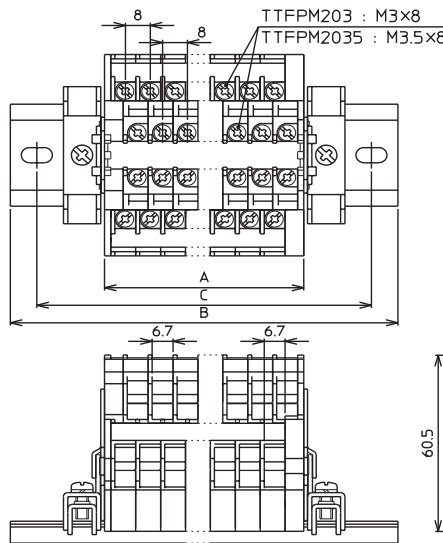
M3.5 ジャンプアップ

IEC35mm 春日C形 IEC・C形兼用



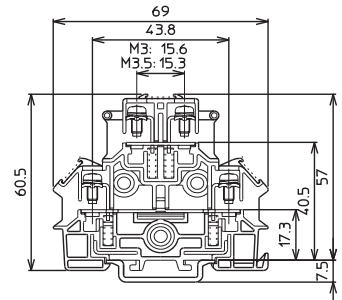
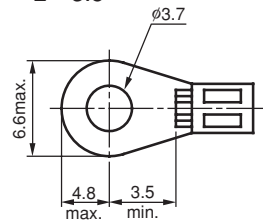
・丸形圧着端子の仮止めはできません。

絶縁電圧	600V
適合電線と最大電流	0.75mm <sup>2</sup> —10A 1.25mm <sup>2</sup> —15A 2mm <sup>2</sup> —20A
端子ねじ	M3.5×8 ⊕ジャンプアップ
締付トルク	1.0~1.3N・m



### ■適合圧着端子

1.25—3.5  
2—3.5



### ■製品一覧

品名	タイプ名	標準価格(税別)
ターミナルユニット	2mm <sup>2</sup> TTFP 2035 [20A]	20個入 ¥4,210

### ■適合アクセサリ一覧 (C-222ページを参照)

適合アクセサリ	タイプ名	標準価格(税別)
エンドプレート	左右1組、厚さ両端2枚で8mm	TTFPA 20 5組入 ¥430
記名シール 幅9.5mm×5m	ファイバー製	TRC 21 1本 ¥260
	塩化ビニール製	TRC 22 1本 ¥260
	ポリプロピレン製	TRC 23 1本 ¥260
レール	IEC35アルミ1m	TXDA 2 1本 ¥600
	IEC35スチール1m	TNDS 2 1本 ¥700
	IEC・C型兼用アルミ1m	TRDA 2 1本 ¥760
	IEC35アルミ1m	JXDB 1本 ¥600
ストッパー	IECレール用 大形 幅12mm	TXE 2 10個入 ¥800
補助板	TXE2用補助板 厚さ1.2mm	TXE 2C 10個入 ¥400
ショートバー	6P被覆付	TJ 164 B 10個入 ¥1,080
	20P被覆付	TJ 1204 B 10個入 ¥2,950

### ■組立後の寸法 (ストッパーにTXE2とTXE2C使用時)

- ・ユニットの長さ A=ユニットの幅(8mm)×ユニット数 + エンドプレートの厚さ(8mm)
- ・レールの長さ B=A+ストッパー幅(12mm)×2+30mm (ただし、15mmの倍数になるように切断してください。)
- ・取付ピッチ C=B-15mm

ユニット数	ユニットの長さ A	レールの長さ B	取付ピッチ C	ユニット数	ユニットの長さ A	レールの長さ B	取付ピッチ C
5	48	105	90	50	408	465	450
10	88	150	135	55	448	510	495
15	128	180	165	60	488	540	525
20	168	225	210	65	528	585	570
25	208	270	255	70	568	630	615
30	248	300	285	75	608	660	645
35	288	345	330	80	648	705	690
40	328	390	375	85	688	750	735
45	368	420	405				

### ■組み立て受注いたします。

詳細についてはC-335ページを参照してください。