

概要

BXWシリーズは、保護構造がIP65（耐塵形・防噴流形）の、金属製コントロールボックスです。
このコントロールボックスにパイロットランプやコントロールスイッチなどの各種ユニットを組み込んで、お好みのコントロールボックスを製作することができます。
BXWシリーズは、あらかじめ取り付け穴をあけた穴あきタイプとパネルカットレイアウトを自由に行える穴なしタイプから構成されます。

穴あきタイプは、取り付け穴の数が1点から6点までの6種類の製品をご用意しています。
穴なしタイプは、これらの内4種類の製品と外形が同じで、穴がないタイプの製品です。
さらに、穴あきタイプは、取り付け穴のサイズが3種類（22ミリ、25ミリ、30ミリ）のバリエーションからお選びいただけます。

基本タイプ一覧

	1点用	2点用	3点用	4点用	5点用	6点用
穴なし	—			—		
	—	BXW002	BXW003	—	BXW005	BXW006
穴あき						
φ 22	BXW221	BXW222	BXW223	BXW224	BXW225	BXW226
φ 25	BXW251	BXW252	BXW253	BXW254	BXW255	BXW256
φ 30	BXW301	BXW302	BXW303	BXW304	BXW305	BXW306

一般仕様

項目	定 格
保護構造（準拠規格）	IP65（JIS C 0920）
材 質	アルミダイカスト
塗装色	アイボリー（5Y 7/1）
有効奥行寸法	92.5mm
使用周囲温度	−25～+40℃
相対湿度	45～85%
付属品	φ 22、φ 25、φ 30 取り付け用防水パッキン×4個
	φ 22、φ 25 銘板用防水パッキン×穴数

製品一覧

適 用	穴数	タイプ名	標準価格（税別）	概略質量（kg）
穴なし	2点用	BXW002	¥ 4,250	0.69
	3点用	BXW003	¥ 4,810	0.82
	5点用	BXW005	¥ 7,700	1.2
	6点用	BXW006	¥ 9,250	1.21
穴あき	φ 22用	1点用 BXW221	¥ 4,250	0.69
		2点用 BXW222	¥ 4,250	0.69
		3点用 BXW223	¥ 4,810	0.82
		4点用 BXW224	¥ 7,700	1.2
		5点用 BXW225	¥ 7,700	1.2
		6点用 BXW226	¥ 9,250	1.21
	φ 25用	1点用 BXW251	¥ 4,250	0.69
		2点用 BXW252	¥ 4,250	0.69
		3点用 BXW253	¥ 4,810	0.82
		4点用 BXW254	¥ 7,700	1.2
		5点用 BXW255	¥ 7,700	1.2
		6点用 BXW256	¥ 9,250	1.21
φ 30用	1点用 BXW301	¥ 4,250	0.69	
	2点用 BXW302	¥ 4,250	0.69	
	3点用 BXW303	¥ 4,810	0.82	
	4点用 BXW304	¥ 7,700	1.2	
	5点用 BXW305	¥ 7,700	1.2	
	6点用 BXW306	¥ 9,250	1.21	

適合ユニット

BXWシリーズの有効奥行き寸法は、92.5mmです。この奥行き寸法は、形状にかかわらず共通です。次に、BXWシリーズに取り付け可能な各種コントロールユニットを取り付け穴のサイズごとに紹介します。なお、予備穴用プラグは、耐塵形・防噴流形となりませんのでご注意ください。

φ22用

ユニット名	適合ユニット	備考	
コントロールスイッチ	B2シリーズ	4コンタクトブロック(2段)まで取り付け可能	
照光コントロール スイッチ	ダイレクト式	4コンタクトブロック(3段)まで取り付け可能 オルタネイト式は3コンタクトブロック(2段)まで	
	トランス式(AC100V, AC200V)	BR2シリーズ	3コンタクトブロック(3段)まで取り付け可能 オルタネイト式は2コンタクトブロック(2段)まで
	トランス式(AC400V)	BR2シリーズ	3コンタクトブロック(3段)まで取り付け可能 オルタネイト式は2コンタクトブロック(2段)まで
パイロットランプ	L2シリーズ		
メータ	—		
予備穴用プラグ	BP22、BPF2□、 BPF2K□	B-42参照	

注 照光ツマミセレクト形の手動タイプは3段まで。リターンタイプは2段まで。

φ25用

φ25用もφ22用同様に使用できます。但し、BXW25□をご使用の際は、回り止めリング(別売/タイプ名:BGL31)をカバー内側に、φ25取付用アダプタ(別売/タイプ名:BH51)を操作部に組み込んでご使用ください。(B-107ページ参照)

φ30用

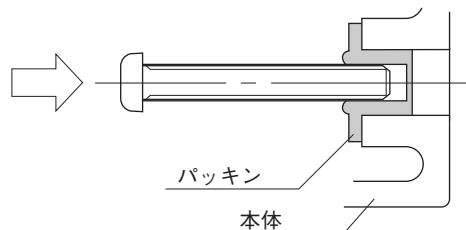
ユニット名	適合ユニット	備考	
コントロールスイッチ	B3シリーズ	4コンタクトブロック(2段)まで取り付け可能	
照光コントロール スイッチ	ダイレクト式	4コンタクトブロック(3段)まで取り付け可能 オルタネイトは3コンタクトブロック(2段)まで	
	トランス式(AC100V, AC200V)	BR3シリーズ	3コンタクトブロック(3段)まで取り付け可能 オルタネイトは2コンタクトブロック(2段)まで
	トランス式(AC400V)	BR3シリーズ	3コンタクトブロック(3段)まで取り付け可能 オルタネイトは2コンタクトブロック(2段)まで
パイロットランプ	L3シリーズ		
メータ	QM30シリーズ		
予備穴用プラグ	BP30、BPF3M	B-42参照	

注

1. 照光ツマミセレクト形の手動タイプは3段まで(トランス式3ノッチは2段まで)。リターンタイプは2段まで。
2. プッシュ・プルタイプ(BR3BH)は2コンタクトブロック(2段)(1a1b)。
3. 大キノコ形ガード付(B3BL)使用不可。

パネル(壁面)取り付け方法

本体ケースの4箇所取付穴に付属の取り付け用防水パッキンを装着した後、M4ねじを防水パッキンに差し込み、ドライバー等でたたいて、防水パッキンを突き抜いてください。



セレクトマップ
B2
BR2
B3
BR3
インフォメーション

セレクトマップ
L2
L3
インフォメーション

セレクトマップ
BXA
BXW
BXPA
インフォメーション

セレクトマップ
LFS
LFJ
インフォメーション

セレクトマップ
LK
LKE
インフォメーション

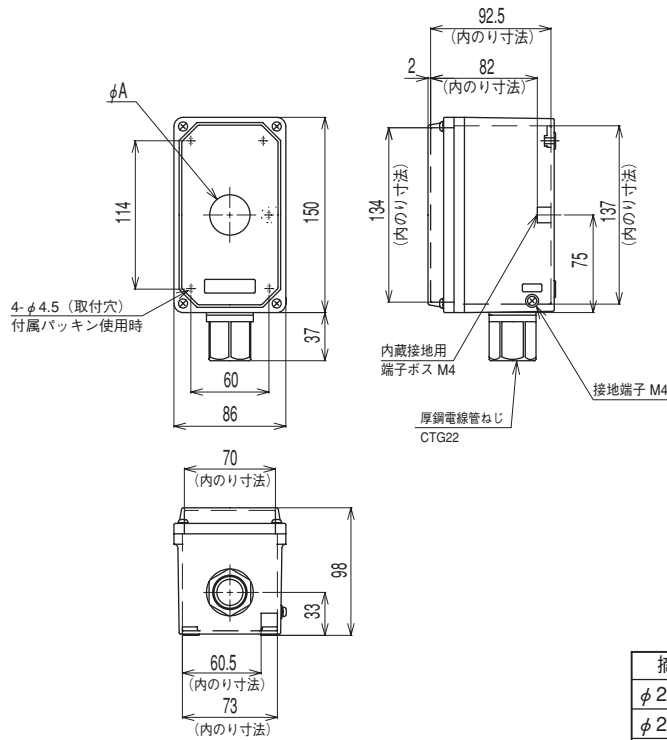
セレクトマップ
KFK
KFU
KFQ
KF
KFZ
KFL
KFVA
KFMP
KFM
KFMS
KFVS
KFP
インフォメーション

セレクトマップ
BSH
WBSH
WBST
PBSH
WPBS
インフォメーション

外形寸法 (単位 : mm)

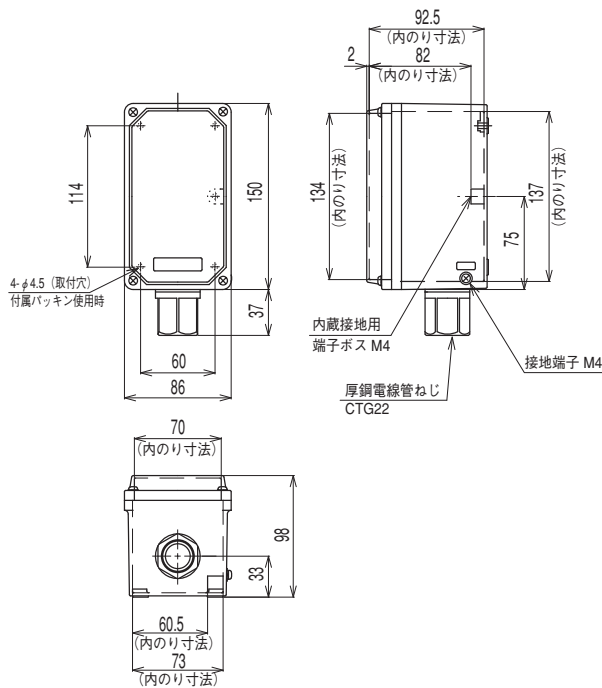
穴あき (1点用)

BXW221, BXW251, BXW301

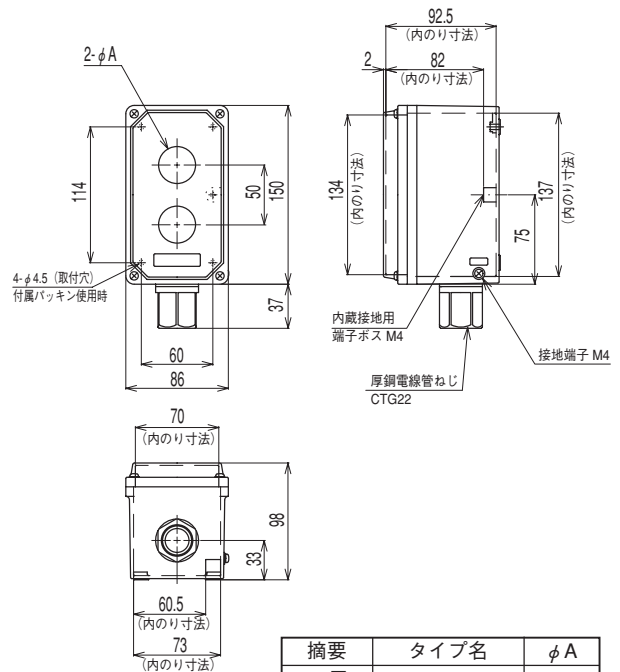


摘要	タイプ名	φ A
φ 22用	BXW221	22.3
φ 25用	BXW251	26
φ 30用	BXW301	31

穴なし (2点用)
BXW002



穴あき (2点用)
BXW222, BXW252, BXW302



摘要	タイプ名	φ A
φ 22用	BXW222	22.3
φ 25用	BXW252	26
φ 30用	BXW302	31

セレクションマップ
B2
BR2
B3
BR3
インフォメーション

セレクションマップ
L2
L3
インフォメーション

セレクションマップ
BXA
BXW
BXPA
インフォメーション

セレクションマップ
LFS
LFJ
インフォメーション

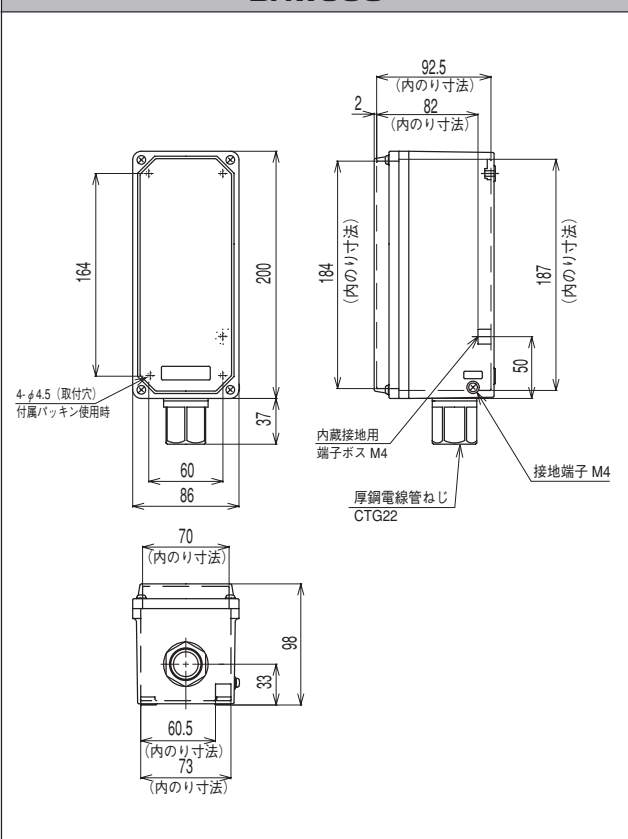
セレクションマップ
LK
LKE
インフォメーション

セレクションマップ
KFK
KFU
KFQ
KF
KFZ
KFL
KFVA
KFMP
KFM
KFMS
KFVS
KFP
インフォメーション

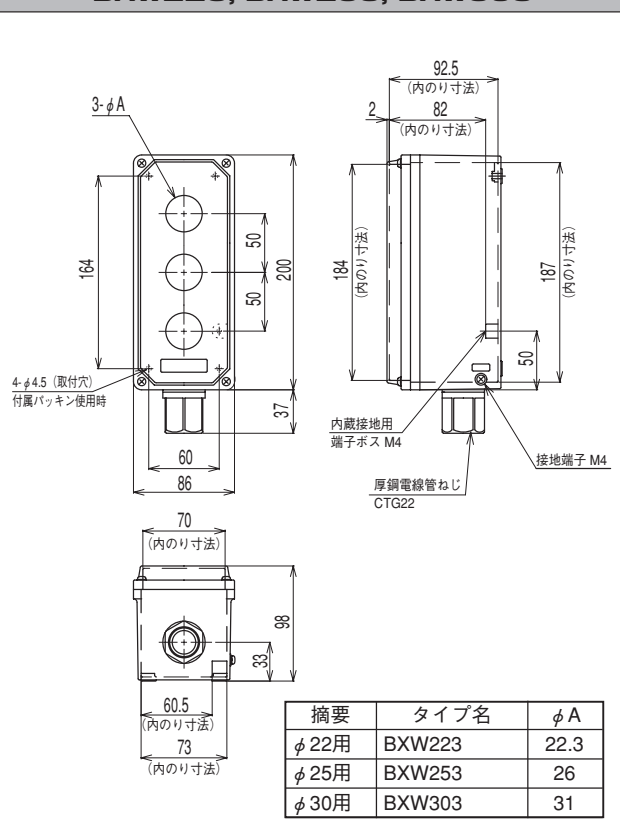
セレクションマップ
BSH
WBSH
WPBS
インフォメーション

操作用押ボタン 開閉器

穴なし (3点用) BXW003

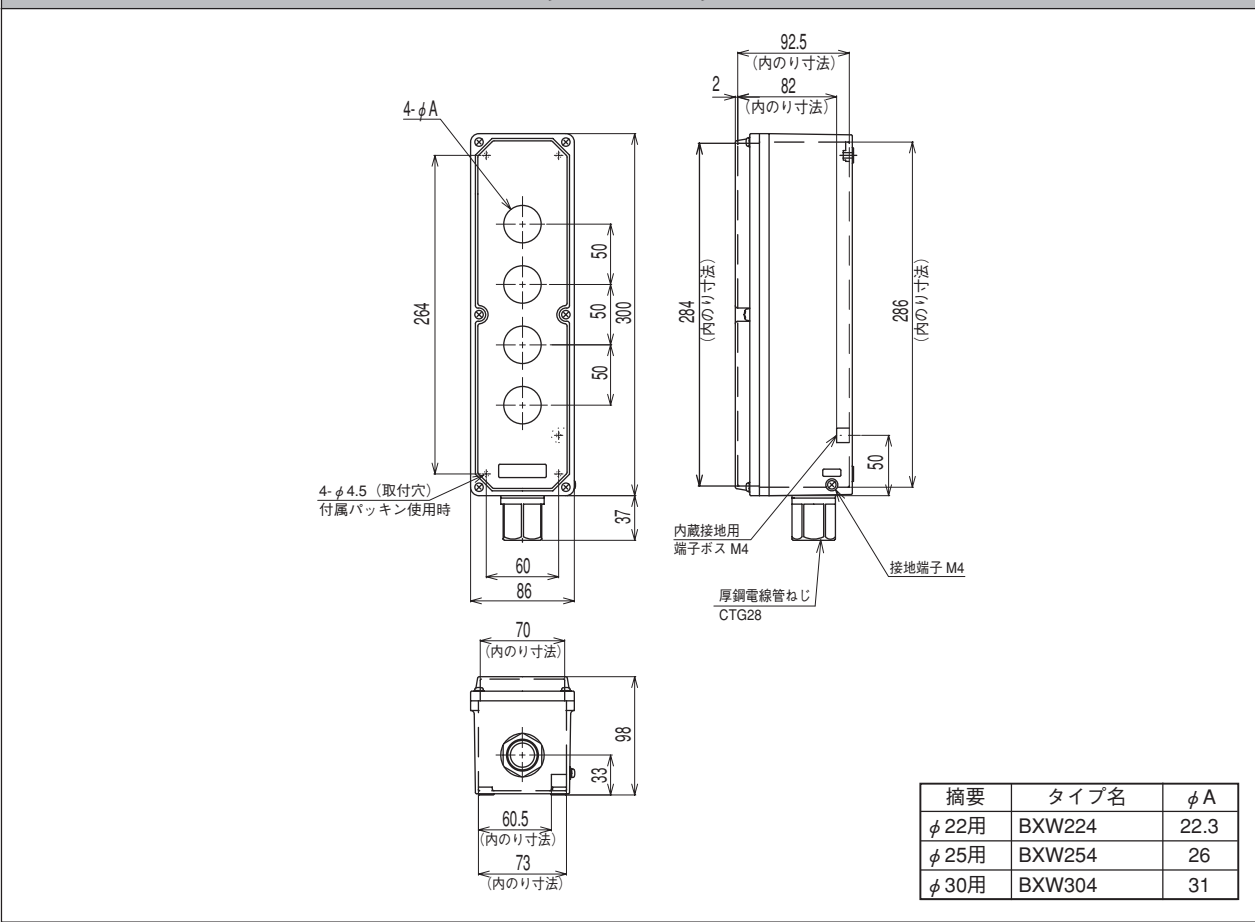


穴あき (3点用) BXW223, BXW253, BXW303



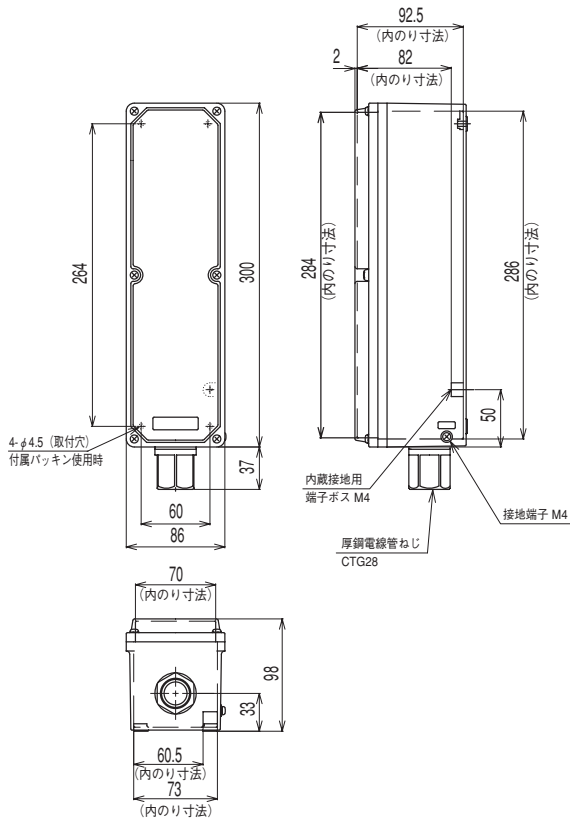
摘要	タイプ名	φ A
φ 22用	BXW223	22.3
φ 25用	BXW253	26
φ 30用	BXW303	31

穴あき (4点用) BXW224, BXW254, BXW304

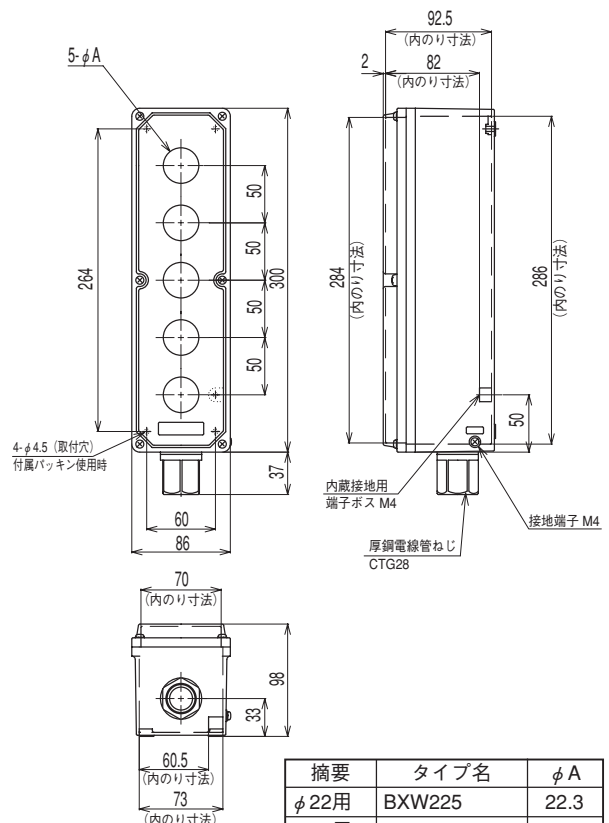


摘要	タイプ名	φ A
φ 22用	BXW224	22.3
φ 25用	BXW254	26
φ 30用	BXW304	31

穴なし (5点用) BXW005

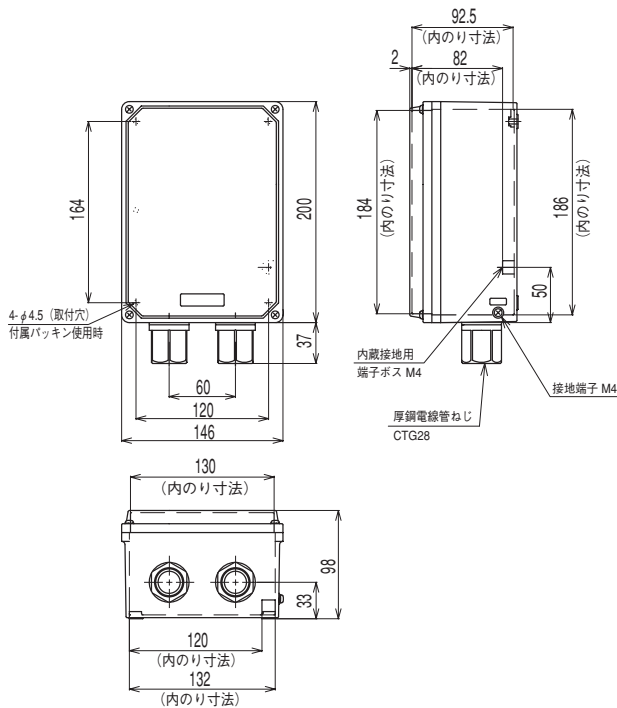


穴あき (5点用) BXW225, BXW255, BXW305

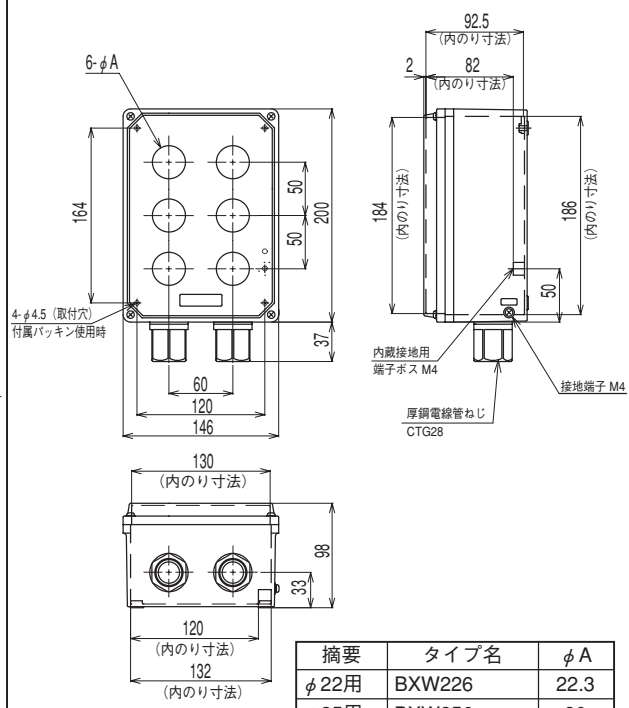


摘要	タイプ名	φ A
φ 22用	BXW225	22.3
φ 25用	BXW255	26
φ 30用	BXW305	31

穴なし (6点用) BXW006



穴あき (6点用) BXW226, BXW256, BXW306



摘要	タイプ名	φ A
φ 22用	BXW226	22.3
φ 25用	BXW256	26
φ 30用	BXW306	31