

概要

BXAシリーズは、保護構造がIP40（閉鎖形）の、金属製コントロールボックスです。このコントロールボックスにパイロットランプやコントロールユニットなどの各種ユニットを組み込んで、お好みのコントロールボックスを製作することができます。

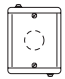









BXAシリーズは、あらかじめ取り付け穴をあけた穴あきタイプとパネルカットレイアウトを自由に行える穴なしタイプから構成されます。

穴あきタイプは、取り付け穴の数が1点から6点までの5種類の製品をご用意しています。

穴なしタイプは、これら5種類の製品と外形が同じで、穴がないタイプの製品です。

さらに、穴あきタイプは、取り付け穴のサイズが4種類（16ミリ、22ミリ、25ミリ、30ミリ）のバリエーションからお選びいただけます。

基本タイプ一覧

	1点用	2点用	3点用	4点用	6点用
穴なし					
	BXA001	BXA002	BXA003	BXA004	BXA006
穴あき					
	φ 16 BXA161	BXA162	BXA163	BXA164	BXA166
φ 22	BXA221	BXA222	BXA223	BXA224	BXA226
φ 25	BXA251	BXA252	BXA253	BXA254	BXA256
φ 30	BXA301	BXA302	BXA303	BXA304	BXA306

一般仕様

項目		定 格
保護構造（準拠規格）		IP40（JIS C 0920）
材 質		鋼 板
塗装色		アイボリー（5Y 7/1）
有効奥行寸法		87.5mm
使用周囲温度		-25~+40℃
相対湿度		45~85%
付属品	1~4点用	φ22用ブッシング×2個
	6点用	φ34用ブッシング×2個

製品一覧

適 用	穴数	タイプ名	標準価格（税別）	概略質量（kg）	
穴なし	1点用	BXA001	¥ 850	0.30	
	2点用	BXA002	¥ 960	0.39	
	3点用	BXA003	¥ 1,150	0.49	
	4点用	BXA004	¥ 1,330	0.58	
	6点用	BXA006	¥ 2,780	0.96	
穴あき	φ 16用	1点用	BXA161	¥ 850	0.30
		2点用	BXA162	¥ 960	0.39
		3点用	BXA163	¥ 1,150	0.49
		4点用	BXA164	¥ 1,330	0.58
		6点用	BXA166	¥ 2,780	0.96
	φ 22用	1点用	BXA221	¥ 850	0.30
		2点用	BXA222	¥ 960	0.39
		3点用	BXA223	¥ 1,150	0.49
		4点用	BXA224	¥ 1,330	0.58
		6点用	BXA226	¥ 2,780	0.96
	φ 25用	1点用	BXA251	¥ 850	0.30
		2点用	BXA252	¥ 960	0.39
3点用		BXA253	¥ 1,150	0.49	
4点用		BXA254	¥ 1,330	0.58	
6点用		BXA256	¥ 2,780	0.96	
φ 30用	1点用	BXA301	¥ 850	0.30	
	2点用	BXA302	¥ 960	0.39	
	3点用	BXA303	¥ 1,150	0.49	
	4点用	BXA304	¥ 1,330	0.58	
	6点用	BXA306	¥ 2,780	0.96	

適合ユニット

BXAシリーズの有効奥行き寸法は、87.5mmです。この奥行き寸法は、形状にかかわらず共通です。次に、BXAシリーズに取り付け可能な各種コントロールユニットを取り付け穴のサイズごとに紹介します。

φ22用

ユニット名	適合ユニット	備考	
コントロールスイッチ	B2シリーズ	4コンタクトブロック(2段)まで取り付け可能	
照光コントロールスイッチ	ダイレクト式	BR2シリーズ	4コンタクトブロック(3段)まで取り付け可能 オルタネイトは3コンタクトブロック(2段)まで
	トランス式(AC100V, AC200V)	BR2シリーズ	3コンタクトブロック(3段)まで取り付け可能 オルタネイトは2コンタクトブロック(2段)まで
	トランス式(AC400V)	BR2シリーズ	3コンタクトブロック(3段)まで取り付け可能 オルタネイトは2コンタクトブロック(2段)まで
パイロットランプ	L2シリーズ		
メータ	—		
予備穴用プラグ	BP22、BPF2□、BPF2K□	B-42参照	

注 照光ツマミセレクト形の手動タイプは3段まで。リターンタイプは2段まで。

φ25用

φ25用もφ22用同様に使用できます。但し、BXA25□をご使用の際は、回り止めリング(別売/タイプ名:BGL31)をカバー内側に、φ25取付用アダプタ(別売/タイプ名:BH51)を操作部に組み込んでご使用ください。(B-107ページ参照)

φ30用

ユニット名	適合ユニット	備考	
コントロールスイッチ	B3シリーズ	4コンタクトブロック(2段)まで取り付け可能	
照光コントロールスイッチ	ダイレクト式	BR3シリーズ	4コンタクトブロック(3段)まで取り付け可能 オルタネイトは3コンタクトブロック(2段)まで
	トランス式(AC100V, AC200V)	BR3シリーズ	3コンタクトブロック(3段)まで取り付け可能 オルタネイトは2コンタクトブロック(2段)まで
	トランス式(AC400V)	BR3シリーズ	3コンタクトブロック(3段)まで取り付け可能 オルタネイトは2コンタクトブロック(2段)まで
パイロットランプ	L3シリーズ		
メータ	QM30シリーズ		
予備穴用プラグ	BP30、BPF3M	B-42参照	

注

1. 大キノコ形ガード付(B3BL)、プッシュ・プル形(BR3BH)使用不可。
2. 照光ツマミセレクト形の手動タイプは3段まで(トランス式3ノッチは2段まで)。リターンタイプは2段まで。

外形寸法(単位: mm)

穴なし(1点用) BXA001	穴あき(1点用) BXA161, BXA221, BXA251, BXA301																									
	<table border="1"> <thead> <tr> <th>摘要</th> <th>タイプ名</th> <th>A</th> <th>B</th> <th>C</th> </tr> </thead> <tbody> <tr> <td>φ16用</td> <td>BXA161</td> <td>16.2</td> <td>—</td> <td>—</td> </tr> <tr> <td>φ22用</td> <td>BXA221</td> <td>22.5</td> <td>3.5</td> <td>24.3</td> </tr> <tr> <td>φ25用</td> <td>BXA251</td> <td>25.3</td> <td>4.5</td> <td>26.2</td> </tr> <tr> <td>φ30用</td> <td>BXA301</td> <td>30.3</td> <td>5</td> <td>31.4</td> </tr> </tbody> </table>	摘要	タイプ名	A	B	C	φ16用	BXA161	16.2	—	—	φ22用	BXA221	22.5	3.5	24.3	φ25用	BXA251	25.3	4.5	26.2	φ30用	BXA301	30.3	5	31.4
摘要	タイプ名	A	B	C																						
φ16用	BXA161	16.2	—	—																						
φ22用	BXA221	22.5	3.5	24.3																						
φ25用	BXA251	25.3	4.5	26.2																						
φ30用	BXA301	30.3	5	31.4																						

コントロールユニット
B2
BR2
B3
BR3
インフォメーション

コントロールユニット
L2
L3
インフォメーション

コントロールユニット
BXA
BXW
BXPA
インフォメーション

コントロールユニット
LFS
LFJ
インフォメーション

コントロールユニット
LK
LKE
インフォメーション

コントロールユニット
KFK
KFU
KFQ
KF
KFZ
KFL
KFVA
KFMP
KFM
KFMS
KFVS
KFP
インフォメーション

コントロールユニット
BUSH
WBST
PUSH
WPBS
インフォメーション

穴なし (2点用) BXA002

ノックアウト

接地端子 2-M4

4-φ22

4-φ16

穴あき (2点用) BXA162, BXA222, BXA252, BXA302

ノックアウト

接地端子 2-M4

4-φ22

4-φ16

摘要	タイプ名	A	B	C
φ16用	BXA162	16.2	—	—
φ22用	BXA222	22.5	3.5	24.3
φ25用	BXA252	25.3	4.5	26.2
φ30用	BXA302	30.3	5	31.4

穴なし (3点用) BXA003

ノックアウト

接地端子 2-M4

4-φ22

4-φ16

穴あき (3点用) BXA163, BXA223, BXA253, BXA303

ノックアウト

接地端子 2-M4

4-φ22

4-φ16

摘要	タイプ名	A	B	C
φ16用	BXA163	16.2	—	—
φ22用	BXA223	22.5	3.5	24.3
φ25用	BXA253	25.3	4.5	26.2
φ30用	BXA303	30.3	5	31.4

セレクションマップ
B2
BR2
B3
BR3
インフォメーション

セレクションマップ
L2
L3
インフォメーション

セレクションマップ
BXA
BXW
BXPA
インフォメーション

セレクションマップ
LFS
LFJ
インフォメーション

セレクションマップ
LK
LKE
インフォメーション

セレクションマップ
KFK
KFU
KFQ
KF
KFZ
KFL
KFVA
KFMP
KFM
KFMS
KFVS
KFP
インフォメーション

セレクションマップ
BBSH
WBSH
WBST
PBSH
WPBS
インフォメーション

セレクションマップ
操作用押ボタン 開閉器

穴なし (4点用) BXA004		穴あき (4点用) BXA164, BXA224, BXA254, BXA304																										
<table border="1"> <thead> <tr> <th>概要</th> <th>タイプ名</th> <th>A</th> <th>B</th> <th>C</th> </tr> </thead> <tbody> <tr> <td>φ16用</td> <td>BXA164</td> <td>16.2</td> <td>—</td> <td>—</td> </tr> <tr> <td>φ22用</td> <td>BXA224</td> <td>22.5</td> <td>3.5</td> <td>24.3</td> </tr> <tr> <td>φ25用</td> <td>BXA254</td> <td>25.3</td> <td>4.5</td> <td>26.2</td> </tr> <tr> <td>φ30用</td> <td>BXA304</td> <td>30.3</td> <td>5</td> <td>31.4</td> </tr> </tbody> </table>		概要	タイプ名	A	B	C	φ16用	BXA164	16.2	—	—	φ22用	BXA224	22.5	3.5	24.3	φ25用	BXA254	25.3	4.5	26.2	φ30用	BXA304	30.3	5	31.4		
概要	タイプ名	A	B	C																								
φ16用	BXA164	16.2	—	—																								
φ22用	BXA224	22.5	3.5	24.3																								
φ25用	BXA254	25.3	4.5	26.2																								
φ30用	BXA304	30.3	5	31.4																								

穴なし (6点用) BXA006		穴あき (6点用) BXA166, BXA226, BXA256, BXA306																										
<table border="1"> <thead> <tr> <th>概要</th> <th>タイプ名</th> <th>A</th> <th>B</th> <th>C</th> </tr> </thead> <tbody> <tr> <td>φ16用</td> <td>BXA166</td> <td>16.2</td> <td>—</td> <td>—</td> </tr> <tr> <td>φ22用</td> <td>BXA226</td> <td>22.5</td> <td>3.5</td> <td>24.3</td> </tr> <tr> <td>φ25用</td> <td>BXA256</td> <td>25.3</td> <td>4.5</td> <td>26.2</td> </tr> <tr> <td>φ30用</td> <td>BXA306</td> <td>30.3</td> <td>5</td> <td>31.4</td> </tr> </tbody> </table>		概要	タイプ名	A	B	C	φ16用	BXA166	16.2	—	—	φ22用	BXA226	22.5	3.5	24.3	φ25用	BXA256	25.3	4.5	26.2	φ30用	BXA306	30.3	5	31.4		
概要	タイプ名	A	B	C																								
φ16用	BXA166	16.2	—	—																								
φ22用	BXA226	22.5	3.5	24.3																								
φ25用	BXA256	25.3	4.5	26.2																								
φ30用	BXA306	30.3	5	31.4																								

ノックアウト穴

ボックスの裏面と底面に2重のノックアウト穴を設けています。
内部ノックアウト穴は、ドライバーなどの先端を穴にあて、軽くたたくと穴が抜けます。
外部ノックアウトは、内部ノックアウト穴を開けた後、ペンチなどで、こじあけます。