



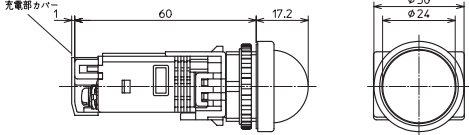




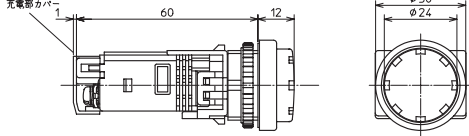




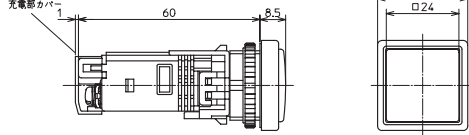




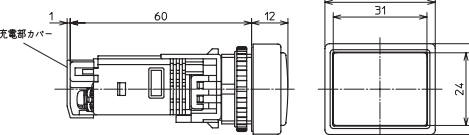


製品一覧

トランス式






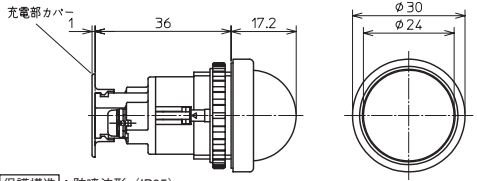





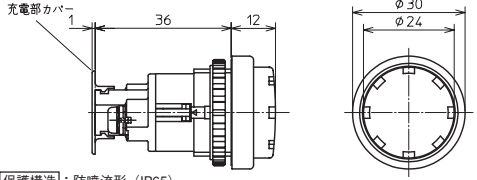





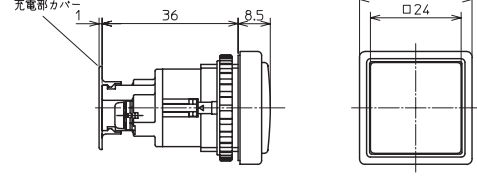





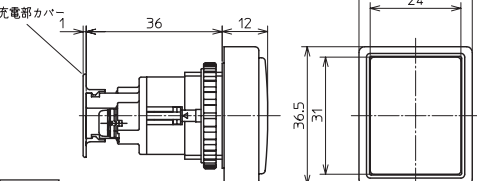
名称/外觀	電球	使用電圧	タイプ名 (□はキャップ色記号)	標準価格 (税別)	キャップ 色記号	外形寸法 (単位: mm) /仕様
丸突起形 L2S    	白熱球	AC100V	L2S1□	¥ 910	R (赤)	 充電部カバー 1 60 17.2 φ30 φ24 保護構造: 防噴流形 (IP65) 質量: 約70g (100, 200V)、約87g (400V)
		AC200V	L2S2□	¥ 910	G (緑)	
		AC400V	L2S4□	¥ 1,220	O (橙)	
	LED球	AC100V	L2S1E□	¥ 1,580	W (白)	
		AC200V	L2S2E□	¥ 1,580	S (青)	
		AC400V	L2S4E□	¥ 1,880		
記名丸平形 L2T    	白熱球	AC100V	L2T1□	¥ 930	R (赤)	 充電部カバー 1 60 12 φ30 φ24 保護構造: 防噴流形 (IP65) 質量: 約71g (100, 200V)、約88g (400V)
		AC200V	L2T2□	¥ 930	G (緑)	
		AC400V	L2T4□	¥ 1,230	O (橙)	
	LED球	AC100V	L2T1E□	¥ 1,600	W (白)	
		AC200V	L2T2E□	¥ 1,600	S (青)	
		AC400V	L2T4E□	¥ 1,900		
記名正角形 L2HS    	白熱球	AC100V	L2HS1□	¥ 1,060	R (赤)	 充電部カバー 1 60 8.5 □30 □24 保護構造: 防噴流形 (IP65) 質量: 約71g (100, 200V)、約88g (400V)
		AC200V	L2HS2□	¥ 1,060	G (緑)	
		AC400V	L2HS4□	¥ 1,370	O (橙)	
	LED球	AC100V	L2HS1E□	¥ 1,730	W (白)	
		AC200V	L2HS2E□	¥ 1,730	S (青)	
		AC400V	L2HS4E□	¥ 2,010		
記名長角形 L2HR    	白熱球	AC100V	L2HR1□	¥ 1,060	R (赤)	 充電部カバー 1 60 12 36.5 31 24 30 保護構造: 防噴流形 (IP65) 質量: 約75g (100, 200V)、約92g (400V)
		AC200V	L2HR2□	¥ 1,060	G (緑)	
		AC400V	L2HR4□	¥ 1,370	O (橙)	
	LED球	AC100V	L2HR1E□	¥ 1,730	W (白)	
		AC200V	L2HR2E□	¥ 1,730	S (青)	
		AC400V	L2HR4E□	¥ 2,010		

備考 青色 (S) LED球を選択される場合は、標準価格とは、別に+670円の料金が必要です。

φ22 パイロットランプ

L2シリーズ

ダイレクト式

名称/外観	電球	使用電圧	タイプ名 (□はキャップ色記号)	標準価格 (税別)	キャップ 色記号	外形寸法 (単位: mm) / 仕様
丸突形 L2S     	白熱球	AC/DC6.3V	L2S6□	¥ 510	R (赤)	 充電部カバー 1 36 17.2 φ30 φ24 保護構造: 防噴流形 (IP65) 質量: 約18g
		AC/DC30V	L2S0□	¥ 510	G (緑)	
	LED球	AC6V	L2S6AE□	¥ 1,180	O (橙)	
		DC6V	L2S6DE□	¥ 1,180	W (白)	
		AC/DC24V	L2S8E□	¥ 1,180	S (青)	
記名丸平形 L2T     	白熱球	AC/DC6.3V	L2T6□	¥ 530	R (赤)	 充電部カバー 1 36 12 φ30 φ24 保護構造: 防噴流形 (IP65) 質量: 約19g
		AC/DC30V	L2T0□	¥ 530	G (緑)	
	LED球	AC6V	L2T6AE□	¥ 1,200	O (橙)	
		DC6V	L2T6DE□	¥ 1,200	W (白)	
		AC/DC24V	L2T8E□	¥ 1,200	S (青)	
記名正角形 L2HS     	白熱球	AC/DC6.3V	L2HS6□	¥ 660	R (赤)	 充電部カバー 1 36 8.5 φ30 φ24 保護構造: 防噴流形 (IP65) 質量: 約19g
		AC/DC30V	L2HS0□	¥ 660	G (緑)	
	LED球	AC6V	L2HS6AE□	¥ 1,330	O (橙)	
		DC6V	L2HS6DE□	¥ 1,330	W (白)	
		AC/DC24V	L2HS8E□	¥ 1,330	S (青)	
記名長角形 L2HR     	白熱球	AC/DC6.3V	L2HR6□	¥ 660	R (赤)	 充電部カバー 1 36 12 36.5 31 φ30 φ24 保護構造: 防噴流形 (IP65) 質量: 約23g
		AC/DC30V	L2HR0□	¥ 660	G (緑)	
	LED球	AC6V	L2HR6AE□	¥ 1,330	O (橙)	
		DC6V	L2HR6DE□	¥ 1,330	W (白)	
		AC/DC24V	L2HR8E□	¥ 1,330	S (青)	

備考 青色 (S) LED球を選択される場合は、標準価格とは、別に+670円の料金が必要です。