

概要

KFPシリーズは、低電圧微小電流用のメカキースイッチを2個並列に接続し、スイッチングの信頼性向上と、安定した開閉を可能にした超薄形のフットスイッチです。シーケンサ、計測器、パソコンなどのご使用に最適です。また、医療機器などの高い信頼性を要するスイッチにも適しています。

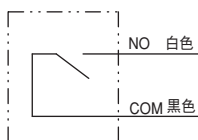


製品一覧

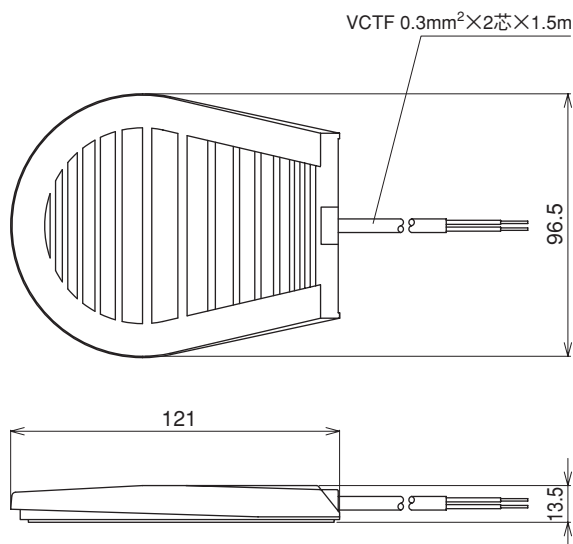
品名	タイプ名	標準価格 (税別)	定格	接点 構成	接点 動作	内蔵スイッチ	動作力 (N)
超薄形メカキースイッチ	KFP1BL	¥ 3,480	DC24V 50 mA	1a	モメンタリ	メカキースイッチ	9.8

接点構成とコードの色分け

1a



外形寸法 (単位: mm)



材質と質量

タイプ名	本体/カバー材質	本体/カバー色	質量 (kg)
KFP1BL	ポリカーボネイト	青 (2.5PB35/10相当)	0.2

共通仕様

絶縁抵抗 : 100MΩ以上 (DC250Vメガー)
 耐電圧 : AC500V1分間
 接触抵抗 : 100mΩ以下
 周囲温度 : -5~40℃ (ただし、氷結または結露しないこと)
 相対湿度 : 45~85%