

## 概要

KFシリーズは、使いやすさと堅牢性を重視した最もオーソドックスなタイプです。長寿命、高精度であり、幅広い用途に対応できます。

また、連続通電に最適な保持タイプや、独立した2c接点を内蔵した2回路タイプ、防水タイプも用意しています。

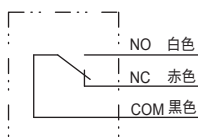


## 製品一覧

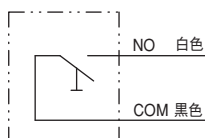
品名		タイプ名	標準価格 (税別)	定格	接点 構成	接点 動作	内蔵スイッチ	動作力 (N)
標準形	基本タイプ	<b>KF1</b>	¥ 4,260	AC250V 10 A	1c	モメンタリ	Z形マイクロスイッチ	35
	保持タイプ	<b>KF1H</b>	¥ 4,950	AC250V 6 A	1a	オルタネイト	ロック形押ボタンスイッチ	35
	2回路タイプ	<b>KF2</b>	¥ 6,550	AC250V 6 A	2c	モメンタリ	Z形マイクロスイッチ	35
	防水タイプ	<b>KFW1</b>	¥ 9,310	AC250V 3 A	1c	モメンタリ	V形シールマイクロスイッチ (金クラッド接点)	24

## 接点構成とコードの色分け

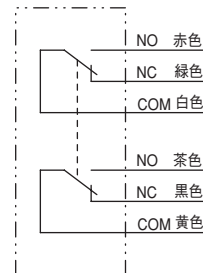
KF1, KFW1 : 1c



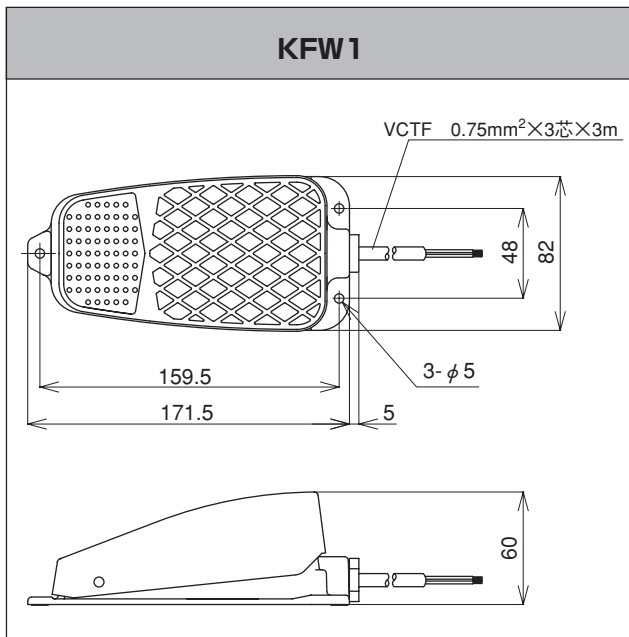
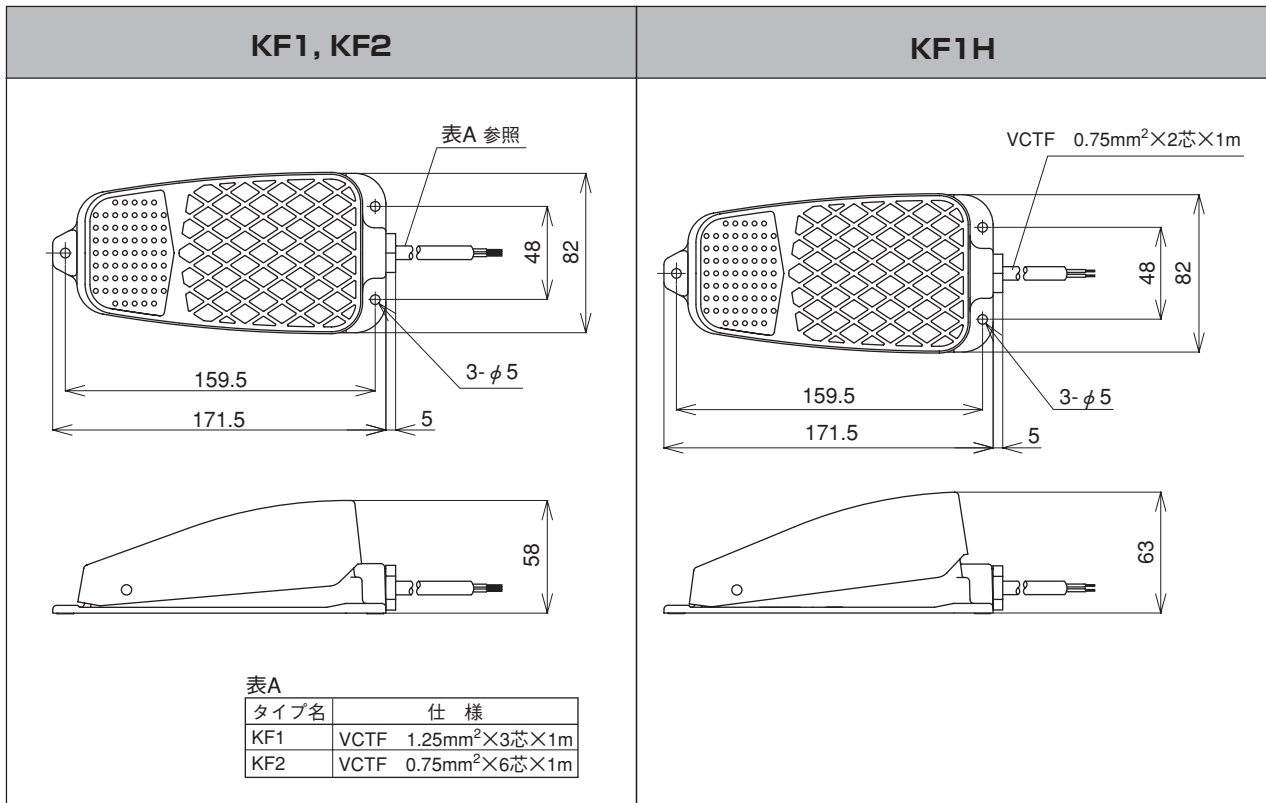
KF1H : 1a (オルタネイト)



KF2 : 2c



### 外形寸法 (単位: mm)



### 材質と質量

タイプ名	本体/カバー材質	保護構造	本体/カバー色	質量 (kg)
KF1	アルミ合金ダイカスト	—	青緑 (7.5BG4)	0.51
KF1H		—	1.5近似)	0.47
KF2		—		0.6
KFW1		IP25 (注)	ブルーニュートン (5B5/4近似)	0.64

注 内蔵スイッチの保護構造はIP67です。

### 共通仕様

絶縁抵抗 : 100MΩ以上 (DC500Vメガー)  
 耐電圧 : AC1500V1分間  
 接触抵抗 : 50mΩ以下  
 周囲温度 : -5~40℃ (ただし、氷結または結露しないこと)  
 相対湿度 : 45~85%  
 準拠規格 : 電気用品安全法 (適合品)

セレクトマップ  
B2  
BR2  
B3  
BR3  
インフォメーション

セレクトマップ  
L2  
L3  
インフォメーション

セレクトマップ  
BXA  
BXW  
BXPA  
インフォメーション

セレクトマップ  
LFS  
LFJ  
インフォメーション

セレクトマップ  
LK  
LKE  
インフォメーション

セレクトマップ  
KFK  
KFU  
KFQ  
**KF**

KFZ  
KFL  
KFVA  
KFMP  
KFM  
KFMS  
KFVS  
KFP  
インフォメーション

セレクトマップ  
BSH  
WBSH  
WBST  
PBSH  
WPBS  
インフォメーション