

フットスイッチ(丸形)

KFUシリーズ

概要

KFUシリーズは、小型軽量のユニークな丸形フットスイッチで、360°どの位置でも動作しますので、足だけでなく手での操作にも適します。カバー色はあざやかな赤と黒を用意しています。底面にすべり止めのゴム足のついた鋼板を取り付けてあり、小型軽量でありながら安定感のある操作を実現しています。防水タイプ、2連タイプも用意しています。

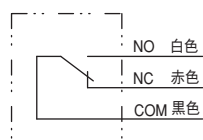


製品一覧

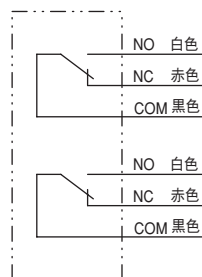
品名		タイプ名	標準価格 (税別)	定格	接点 構成	接点 動作	内蔵スイッチ	動作力 (N)
丸形	基本タイプ (赤)	KFU1R	¥ 2,300	AC250V 6 A	1c		V形マイクロスイッチ	12
	基本タイプ (黒)	KFU1B	¥ 2,300	AC250V 6 A	1c		V形マイクロスイッチ	12
	2連タイプ (赤、黒)	KFU1-2	¥ 7,630	AC250V 6 A	1c×2		V形マイクロスイッチ	12
	防水タイプ	KFUW1	¥ 6,760	AC250V 3 A	1c		V形シールマイクロスイッチ (金クラッド接点)	11.7

接点構成とコードの色分け

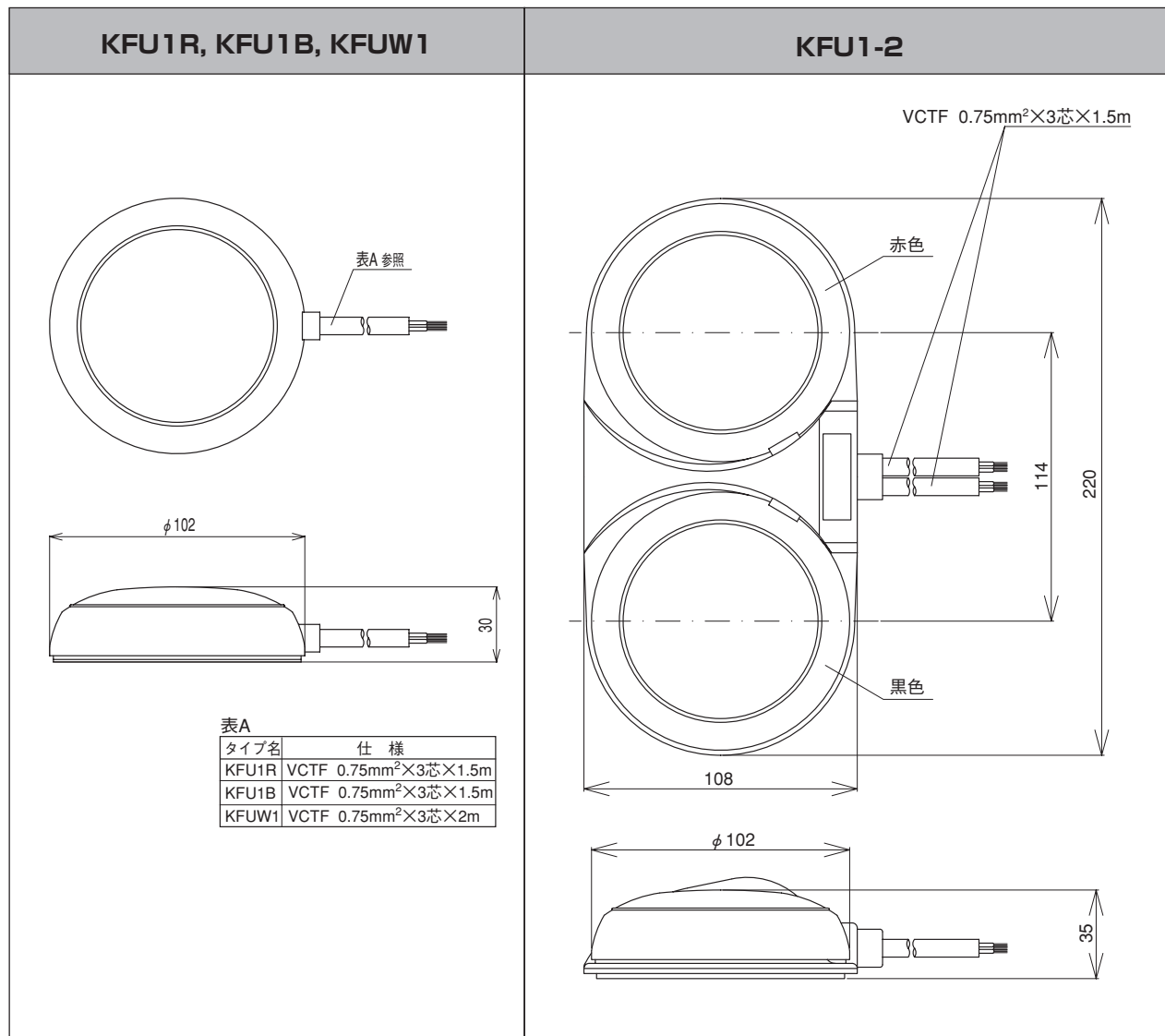
KFU1R, KFU1B, KFUW1 : 1c



KFU1-2 : 1c×2



外形寸法 (単位 : mm)



材質と質量

タイプ名	本体/カバー材質	保護構造	本体/カバー色	質量 (kg)
KFU1R	本体 : ABS樹脂 カバー : エチレン	—	赤 (7.5R4/14相当)	0.32
KFU1B	酢酸ビニール	—	黒 (N-1.0相当)	0.32
KFU1-2		—	赤、黒	0.97
KFUW1		IP53 (注)	グレー (N-6.0相当)	0.39

注 内蔵スイッチの保護構造はIP67です。

共通仕様

絶縁抵抗 : 100MΩ以上 (DC500Vメガー)
 耐電圧 : AC1500V1分間
 接触抵抗 : 50mΩ以下
 周囲温度 : 0~40℃ (ただし、氷結または結露しないこと)
 相対湿度 : 45~85%
 準拠規格 : 電気用品安全法 (適合品)