

概要

- パネルカット寸法φ25.5mmへも使用が可能
- あらかじめボタン・ツマミを操作部に装着した状態で、パネル取付けが可能
- 操作部の裏面取付方式により、リングパッキンによるパネル厚調整が不要
- コンタクトブロックの追加・交換が容易
- 2方向からの配線が可能
- 充電部保護カバーを標準付属
- 標準品でUL/CSA規格およびTÜV（EN規格）を認証取得
- CEマーク表示



一般仕様

項目		仕様
周囲温度		-20~+70℃（キー形：-20~+60℃）（ただし、氷結しないこと）
相対湿度		45~85%RH（ただし、結露しないこと）
接触抵抗		50mΩ以下（初期値）
絶縁抵抗		100MΩ以上（充電部と非充電部間）
定格絶縁電圧		AC・DC 600V
耐電圧		AC2500V 1分間（充電部と非充電部間）
温度上昇		端子部 30℃以下
汚染度		3
機械的寿命		モメンタリ品：500万回以上 オルタネイト品：100万回以上 プッシュロック形：10万回以上 プッシュ・プル形：3万回以上 キーの抜き差し（標準形）：1万回以上
電氣的寿命	押ボタンスイッチ	50万回以上（モメンタリ：開閉頻度1800回/時、使用率40%で開閉） （オルタネイト：開閉頻度900回/時、使用率40%で開閉）
	セレクタスイッチ	50万回以上（開閉頻度1200回/時、使用率40%で開閉）
保護構造（IEC 60529規格）		IP65（防噴流形）
準拠規格		JIS C8201-5-1制御用スイッチ通則、電気用品安全法<PS>E（適合品）

接点の定格

機種	開放熱電流 （定格通電電流）	定格使用電流Ie <sup>注</sup> 定格使用電圧	交流	直流
			AC-15 （コイル負荷）	DC-13 （コイル負荷）
押ボタンスイッチ セレクタスイッチ（2ノッチ）	10A	24V	6A	4A
		120V	6A	—
		125V	—	1.3A
		240V	6A	—
		250V	—	0.45A
		480V	2.5A	—
セレクタスイッチ（3・4・5ノッチ）	10A	24V	6A	2A
		120V	6A	—
		125V	—	0.65A
		240V	6A	—
		250V	—	0.23A
		480V	2.5A	—
		600V	2A	—

注 EN60947-5-1、JIS C 8201-5-1（2007）

## 仕様

セレクトジョンマップ  
B2  
BR2  
B3  
BR3  
インフォメーション

セレクトジョンマップ  
L2  
L3  
インフォメーション

セレクトジョンマップ  
BXA  
BXW  
BXPA  
インフォメーション

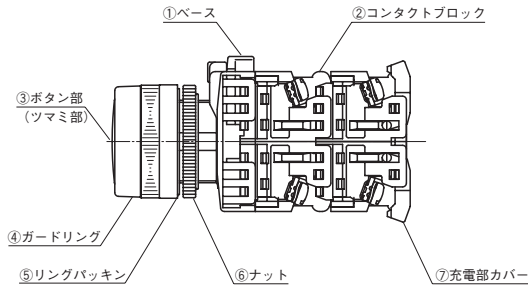
セレクトジョンマップ  
LFS  
LFJ  
インフォメーション

セレクトジョンマップ  
LK  
LKE  
インフォメーション

セレクトジョンマップ  
KFK  
KFU  
KFQ  
KF  
KFZ  
KFL  
KFVA  
KFMP  
KFM  
KFMS  
KFVS  
KFP  
インフォメーション

セレクトジョンマップ  
BSH  
WSBH  
WBST  
PBSH  
WPBS  
インフォメーション

## 各部の名称と材質



名称	材質
①ベース	ポリアミド樹脂
②コンタクトブロック	ポリアミド樹脂
③ボタン部・ツマミ部	ポリアセタール樹脂
④ガードリング	PBT樹脂、ポリアミド樹脂
⑤リングパッキン	ニトリルゴム
⑥ナット	ポリアミド樹脂
⑦充電部カバー	ABS樹脂

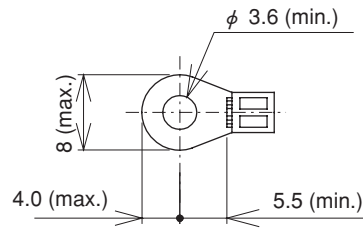
## ボタン色

ボタン色	指定記号
赤	R
緑	G
黒	B
黄	Y
白	W
青	S

注 機種によりお取り扱いのないボタン色もございます。

## 接続端子

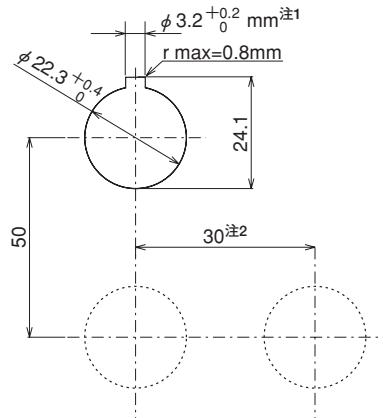
端子ねじ：M3.5 x 8 (⊕セルフアップねじ(線押え付))  
締付トルク：0.8~1.0N・m (8~10kgf・cm)  
適合電線：2mm<sup>2</sup> max.



適合圧着端子

## パネルカットと最小取り付けピッチ



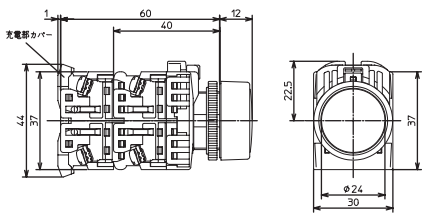


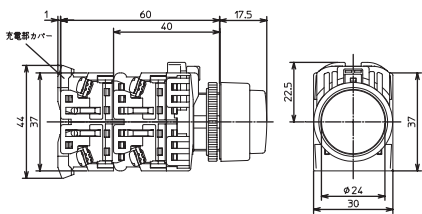


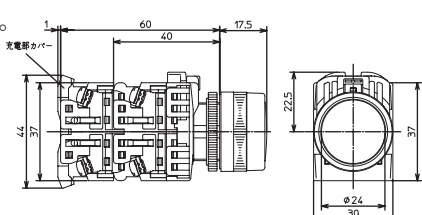

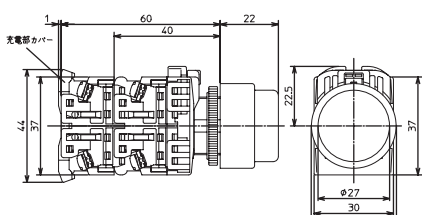
パネルカットの参考レイアウトを示します。  
最小取り付けピッチの値は、コンタクトブロック1段積み(1-2接点付)を標準として記載しています。  
コンタクトブロック2段積みの場合は、外形寸法図をご参照の上、配線の作業性を考慮してお決めください。



- 注1. 回り止めリング、銘板を用いない場合、幅3.2mm (φ22適用)の穴あけは不要です。  
回り止めリング不使用時は不要です。  
注2. 大型ボタン(φ40)は42mm以上  
大型ガード付ボタン(φ47)は49mm以上  
レバーセレクト形スイッチは40mm以上

## 製品一覧

### 押ボタンスイッチ（平形、突形、突形ガード付、防水キャップ形）

名称/外観	動作	接点構成	タイプ名 (□はボタン色記号)	標準価格 (税別)	ボタン色記号	外形寸法 (単位: mm) /仕様
平形 B2F   	モメンタリ	1a	B2F10□	¥ 580	B (黒)	ボタン部が締付リングとほぼ同一平面となります。    パネル厚: 1mm~6mm    保護構造: 防噴流形 (IP65) 端子ねじ: M3.5±ねじ    質量: 約27g(1aまたは1b) 約39g(1a1b)
		1b	B2F01□	¥ 580	G (緑)	
		1a1b	B2F11□	¥ 900	R (赤)	
	オルタネイト	1a	B2FA10□	¥1,260	Y (黄)	
		1b	B2FA01□	¥1,260	S (青)	
		1a1b	B2FA11□	¥1,580	W (白)	
突形 B2T   	モメンタリ	1a	B2T10□	¥ 600	B (黒)	ボタン部が締付リングより突き出ています。    パネル厚: 1mm~6mm    保護構造: 防噴流形 (IP65) 端子ねじ: M3.5±ねじ    質量: 約28g(1aまたは1b) 約37g(1a1b)
		1b	B2T01□	¥ 600	G (緑)	
		1a1b	B2T11□	¥ 910	R (赤)	
	オルタネイト	1a	B2TA10□	¥1,280	Y (黄)	
		1b	B2TA01□	¥1,280	S (青)	
		1a1b	B2TA11□	¥1,600	W (白)	
突形ガード付 B2TL   	モメンタリ	1a	B2TL10□	¥1,010	B (黒)	突形に誤操作を防ぐためのガードリングを追加した製品です。    パネル厚: 1mm~6mm    保護構造: 防噴流形 (IP65) 端子ねじ: M3.5±ねじ    質量: 約30g(1aまたは1b) 約39g(1a1b)
		1b	B2TL01□	¥1,010	G (緑)	
		1a1b	B2TL11□	¥1,310	R (赤)	
	オルタネイト	1a	B2TLA10□	¥1,680	Y (黄)	
		1b	B2TLA01□	¥1,680	S (青)	
		1a1b	B2TLA11□	¥2,000	W (白)	
防水キャップ形 B2W   	モメンタリ	1a	B2W10□	¥ 950	B (黒)	平形の押ボタンを防水ゴムキャップで覆った製品です。    パネル厚: 1mm~6mm    保護構造: 防噴流形 (IP65) 端子ねじ: M3.5±ねじ    質量: 約34g(1aまたは1b) 約43g(1a1b)
		1b	B2W01□	¥ 950	G (緑)	
		1a1b	B2W11□	¥1,260	R (赤)	
	オルタネイト	1a	—	—	Y (黄)	
		1b	—	—		
		1a1b	—	—		

#### 備考

1. コンタクトブロックは、最大4接点（2段積み）まで取り付け可能で、上記以外の接点構成も選べます（例えば、4a, 2a2b, 2a, 2b, 4bなど）。
2. 質量は、各種タイプにより異なります。上記の質量は次の構成で測定した値です。
  - ・1aまたは1b：1接点構成
  - ・1a1b：2接点構成



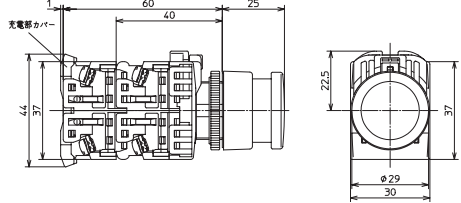


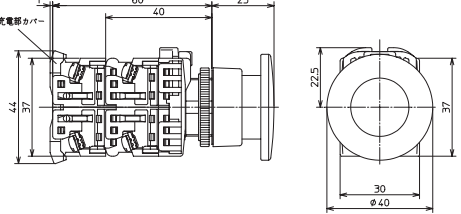


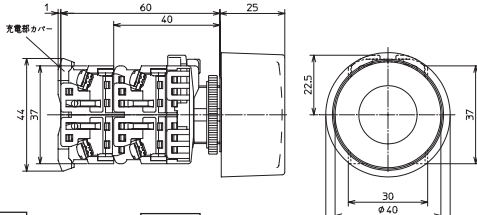
**モメンタリ**：モメンタリタイプでは、ボタンを押している間、接点が動作します。ボタンを離すと、接点が復帰します。

**オルタネイト**：オルタネイトタイプでは、いったんボタンを押すと接点が動作し、再度ボタンを押すまで、ボタンと接点を保持します。再度ボタンを押すことにより、接点が復帰します。

# φ22 コントロールスイッチ



## B2シリーズ

### 押ボタンスイッチ(キノコ形、大キノコ形、キノコ形ガード付)



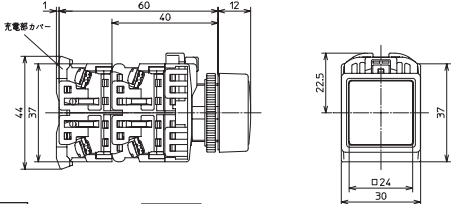
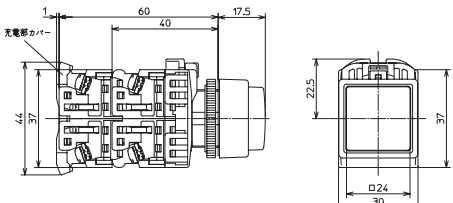


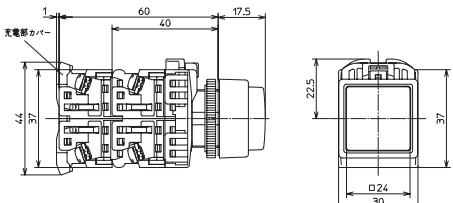
名称/外観	動作	接点構成	タイプ名 (□はボタン色記号)	標準価格 (税別)	ボタン色記号	外形寸法 (単位: mm) /仕様
キノコ形 B2M  	モメンタリ	1a	B2M10□	¥ 760	B (黒)	ボタン部がキノコ形をしています。  パネル厚: 1mm~6mm 保護構造: 防噴流形 (IP65) 端子ねじ: M3.5±ねじ 質量: 約29g(1aまたは1b) 約38g(1a1b)
		1b	B2M01□	¥ 760	G (緑)	
		1a1b	B2M11□	¥1,080	R (赤)	
	オルタネイト	1a	B2MA10□	¥ 1,450	Y (黄)	
		1b	B2MA01□	¥ 1,450		
		1a1b	B2MA11□	¥ 1,760		
大キノコ形 B2B  	モメンタリ	1a	B2B10□	¥ 930	B (黒)	キノコ形を大型にした製品です。  パネル厚: 1mm~6mm 保護構造: 防噴流形 (IP65) 端子ねじ: M3.5±ねじ 質量: 約31g(1aまたは1b) 約40g(1a1b)
		1b	B2B01□	¥ 930	G (緑)	
		1a1b	B2B11□	¥ 1,250	R (赤)	
	オルタネイト	1a	B2BA10□	¥ 1,610	Y (黄)	
		1b	B2BA01□	¥ 1,610		
		1a1b	B2BA11□	¥ 1,930		
キノコ形ガード付 B2BL  	モメンタリ	1a	B2BL10□	¥ 1,610	B (黒)	大キノコ形に誤動作を防ぐためのガードリングを追加した製品です。  パネル厚: 1mm~6mm 保護構造: 防噴流形 (IP65) 端子ねじ: M3.5±ねじ 質量: 約44g(1aまたは1b) 約53g(1a1b)
		1b	B2BL01□	¥ 1,610	G (緑)	
		1a1b	B2BL11□	¥ 1,930	R (赤)	
	オルタネイト	1a	B2BLA10□	¥ 2,310	Y (黄)	
		1b	B2BLA01□	¥ 2,310		
		1a1b	B2BLA11□	¥ 2,630		

備考



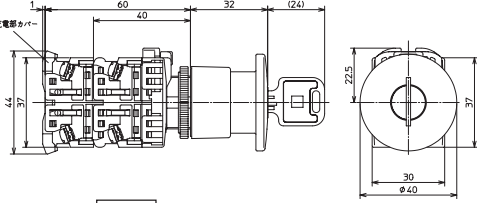
1. コンタクトブロックは、最大4接点 (2段積み) まで取り付け可能で、上記以外の接点構成も選べます (例えば、4a, 2a2b, 2a, 2b, 4bなど)。
2. 質量は、各種タイプにより異なります。上記の質量は次の構成で測定した値です。
  - ・ 1aまたは1b : 1接点構成
  - ・ 1a1b : 2接点構成

-  : モメンタリタイプでは、ボタンを押している間、接点が動作します。ボタンを離すと、接点が復帰します。
-  : オルタネイトタイプでは、いったんボタンを押すと接点が動作し、再度ボタンを押すまで、ボタンと接点を保持します。再度ボタンを押すことにより、接点が復帰します。

## 押ボタンスイッチ(角平形、角突形)

名称/外観	動作	接点構成	タイプ名 (□はボタン色記号)	標準価格 (税別)	ボタン色記号	外形寸法 (単位: mm) /仕様
角平形 B2FS  	モメンタリ	1a	B2FS10□	¥ 850	B (黒)	ボタン部が角形で角リングとほぼ同一平面となります。  パネル厚: 1mm~6mm    保護構造: 防噴流形 (IP65) 端子ねじ: M3.5±ねじ    質量: 約28g(1aまたは1b) 約37g(1a1b)
		1b	B2FS01□	¥ 850	G (緑)	
		1a1b	B2FS11□	¥ 1,150	R (赤) Y (黄)	
	オルタネイト	1a	B2FSA10□	¥ 1,510	ボタン部が角形で角リングより突き出ています。  パネル厚: 1mm~6mm    保護構造: 防噴流形 (IP65) 端子ねじ: M3.5±ねじ    質量: 約29g(1aまたは1b) 約38g(1a1b)	
		1b	B2FSA01□	¥ 1,510		
		1a1b	B2FSA11□	¥ 1,830		
角突形 B2TS  	モメンタリ	1a	B2TS10□	¥ 880		B (黒)
		1b	B2TS01□	¥ 880		G (緑)
		1a1b	B2TS11□	¥ 1,200		R (赤) Y (黄)
	オルタネイト	1a	B2TSA10□	¥ 1,550	ボタン部が角形で角リングより突き出ています。  パネル厚: 1mm~6mm    保護構造: 防噴流形 (IP65) 端子ねじ: M3.5±ねじ    質量: 約29g(1aまたは1b) 約38g(1a1b)	
		1b	B2TSA01□	¥ 1,550		
		1a1b	B2TSA11□	¥ 1,870		

## 押ボタンスイッチ (キー付大型プッシュロック形)

名称/外観	接点構成	タイプ名 (□はボタン色記号)	標準価格 (税別)	ボタン色記号	外形寸法 (単位: mm) /仕様
キー付大型プッシュ ロック形 B2JBK  	1a	B2JBK10□	¥ 2,710	R (赤)	大型プッシュロック形にキーを付けた製品です。 (キーは2枚付属しています。)  パネル厚: 1mm~6mm    保護構造: 防噴流形 (IP65) 端子ねじ: M3.5±ねじ    質量: 約59g (1aまたは1b) 約68g (1a1b)
	1b	B2JBK01□	¥ 2,710		
	1a1b	B2JBK11□	¥ 3,030		

### 備考

1. コンタクトブロックは、最大4接点 (2段積み) まで取り付け可能で、上記以外の接点構成も選べます (例えば、4a, 2a2b, 2a, 2b, 4bなど)。
2. 質量は、各種タイプにより異なります。上記の質量は次の構成で測定した値です。
  - ・1aまたは1b : 1接点構成
  - ・1a1b : 2接点構成



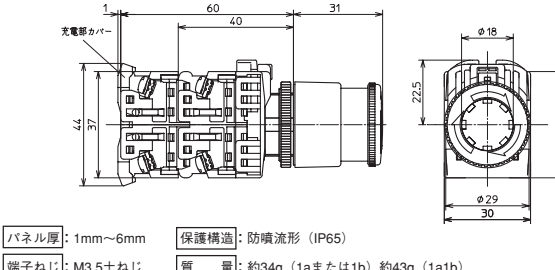


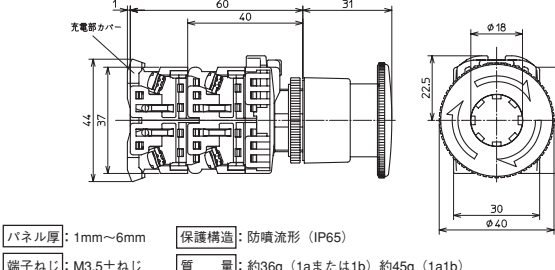


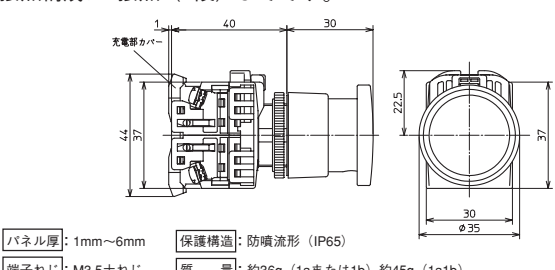
**モメンタリ**: モメンタリタイプでは、ボタンを押している間、接点が動作します。ボタンを離すと、接点が復帰します。

**オルタネイト**: オルタネイトタイプでは、いったんボタンを押すと接点が動作し、再度ボタンを押すまで、ボタンと接点を保持します。再度ボタンを押すことにより、接点が復帰します。

# φ22 コントロールスイッチ

## B2シリーズ





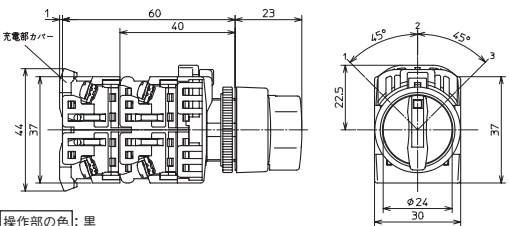
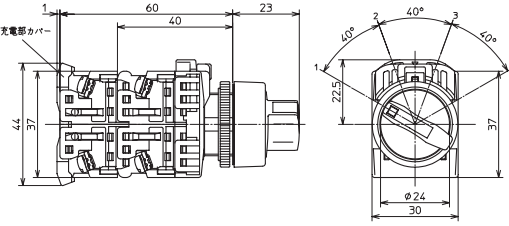
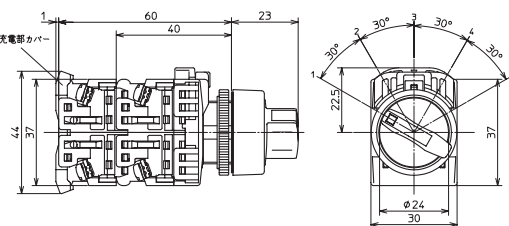
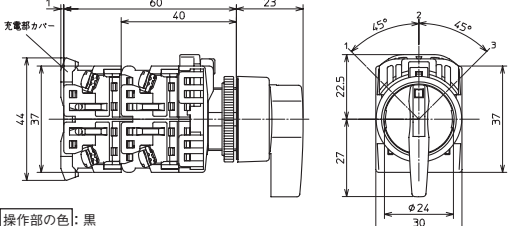
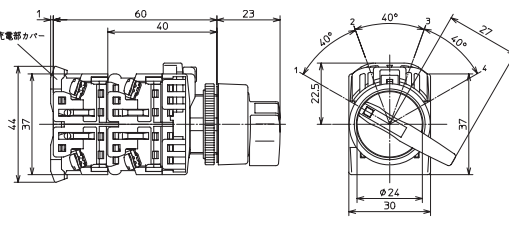
### 押ボタンスイッチ (プッシュロック形、大型プッシュロック形、プッシュ・プル形)

名称/外観	接点構成	タイプ名 (□はボタン色記号)	標準価格 (税別)	ボタン 色記号	外形寸法 (単位: mm) /仕様
プッシュロック形 B2MK    	1a	B2MK10□	¥1,950	R (赤)	ボタンを押すとロックされ、右に回すと復帰します。  
	1b	B2MK01□	¥1,950		
	1a1b	B2MK11□	¥2,250		
大型プッシュロック形 B2BK    	1a	B2BK10□	¥2,030	R (赤)	プッシュロック形のボタン部を大型にした製品です。  
	1b	B2BK01□	¥2,030		
	1a1b	B2BK11□	¥2,350		
プッシュ・プル形 B2BH    	1a	B2BH10□	¥2,200	R (赤)	ボタンを押すと動作し、ボタンを手前に引くと復帰します。 接点構成は2接点 (1段) までです。  
	1b	B2BH01□	¥2,200		
	1a1b	B2BH11□	¥2,510		

備考


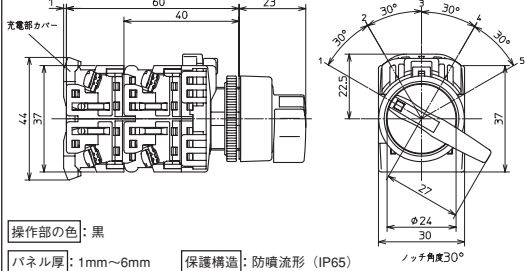
1. プッシュロック形、大型プッシュロック形のコンタクトブロックは、最大4接点 (2段積み) まで取り付け可能で、上記以外の接点構成も選べます (例えば、4a, 2a2b, 2a, 2b, 4b など)。プッシュ・プル形は、最大2接点 (1段積み) までとなります。
2. 質量は、各種タイプにより異なります。上記の質量は次の構成で測定した値です。
  - ・ 1aまたは1b : 1接点構成
  - ・ 1a1b : 2接点構成

セレクトスイッチ (ツマミセレクト形、レバーセレクト形)

名称/外観	ノッチ数	動作		タイプ名	標準価格(税別)	外形寸法 (単位: mm) /仕様													
		復帰方式	回路構成																
ツマミセレクト形 B2P     	2 ノッチ	手動(標準)	入切	B2P210B	¥ 800	ツマミを回して回路を選択するスイッチです。  操作部の色: 黒 パネル厚: 1mm~6mm 端子ねじ: M3.5±ねじ 保護構造: 防噴流形 (IP65) 質量: 約39g (2接点)													
			2回路	B2P211B	¥1,110														
		右リターン	切換	B2P2R11B	¥1,110														
			2回路	B2P320B	¥1,110														
		両リターン	切換	B2P3W20B	¥1,110														
			2回路	B2P3L20B	¥1,110														
	左リターン	切換	B2P3R20B	¥1,110															
	右リターン		3回路	B2P362B	¥1,750														
	4 ノッチ	手動	4回路	切換	B2P401B		¥1,950	 操作部の色: 黒 パネル厚: 1mm~6mm 端子ねじ: M3.5±ねじ 保護構造: 防噴流形 (IP65) 質量: 約58g (4接点)											
									5 ノッチ	手動	4回路	切換	B2P501B	¥1,950	 操作部の色: 黒 パネル厚: 1mm~6mm 端子ねじ: M3.5±ねじ 保護構造: 防噴流形 (IP65) 質量: 約58g (4接点)				
2 ノッチ						手動(標準)										入切	B2H210B	¥ 930	ツマミセレクト形のツマミをレバー形にした製品です。  操作部の色: 黒 パネル厚: 1mm~6mm 端子ねじ: M3.5±ねじ 保護構造: 防噴流形 (IP65) 質量: 約40g (2接点)
																2回路	B2H211B	¥1,250	
右リターン	切換	B2H2R11B	¥1,250																
	2回路	B2H320B	¥1,250																
両リターン	切換	B2H3W20B	¥1,250																
	2回路	B2H3L20B	¥1,250																
左リターン	切換	B2H3R20B	¥1,250																
右リターン		3回路	B2H362B	¥1,880															
4 ノッチ	手動	4回路	切換	B2H401B	¥2,060	 操作部の色: 黒 パネル厚: 1mm~6mm 端子ねじ: M3.5±ねじ 保護構造: 防噴流形 (IP65) 質量: 約59g (4接点)													


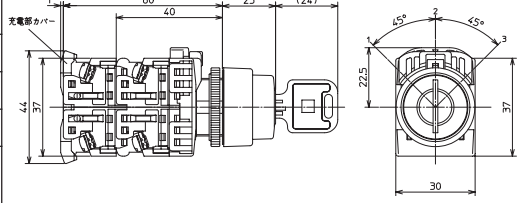
備考 セレクトスイッチの回路構成については“セレクトスイッチの回路構成”(B-18ページ)を参照してください。

セレクトスイッチ (レバーセクタ形)

名称/外観	ノッチ数	動作		タイプ名	標準価格(税別)	外形寸法 (単位: mm) /仕様
		復帰方式	回路構成			
レバーセクタ形 B2H 	5 ノッチ	手動	4回路 切換	<b>B2H501B</b>	¥2,060	 <p>操作部の色: 黒                  パネル厚: 1mm~6mm                  端子ねじ: M3.5±ねじ                  保護構造: 防噴流形 (IP65)                  質量: 約59g (4接点)</p>

備考 セレクトスイッチの回路構成については“セレクトスイッチの回路構成”(B-18ページ)を参照してください。

セレクトスイッチ (キーセクタ形)

名称/外観	ノッチ数	動作		タイプ名	標準価格(税別)	外形寸法 (単位: mm) /仕様	
		復帰方式	回路構成				
キーセクタ形 B2J 	2 ノッチ	手動	入切	<b>B2J210</b>	¥1,580	 <p>ツマミの代わりにキーを挿入して操作します。                  特定のノッチ位置での不抜けも製作可能です。                  (キーは2枚付属しています)</p> <p>操作部の色: 黒                  パネル厚: 1mm~6mm                  端子ねじ: M3.5±ねじ                  保護構造: 防噴流形 (IP65)                  質量: 約65g (2接点)</p>	
			2回路	<b>B2J211</b>	¥1,900		
		右リターン	切換	<b>B2J2R11</b>	¥1,900		
	3 ノッチ	手動	2回路	<b>B2J320</b>	¥1,900		
			両リターン	切換	<b>B2J3W20</b>		¥1,900
			左リターン		<b>B2J3L20</b>		¥1,900
			右リターン		<b>B2J3R20</b>		¥1,900
		手動	3回路 切換	<b>B2J362</b>	¥2,530		

備考

- セレクトスイッチの回路構成については“セレクトスイッチの回路構成”(B-18ページ)を参照してください。
- 標準品と異なるキーを指定する場合、タイプ名の末尾に指定記号(K2またはK3)を追加してください。(リターンタイプは標準キーのみです)
- 標準品と異なるキーの不抜け位置(キーが抜けない位置)を指定する場合、タイプ名の末尾に指定記号を追加してください。キー不抜け位置と指定記号の関係は次の表に示します。

<キーセクタのキー抜け位置>

ノッチ	2ノッチ(90°)		2ノッチ(60°)		3ノッチ(45°)			
	復帰方式	手動	右リターン	手動	両リターン	左リターン	右リターン	
指定記号	無印(標準)	NR	無印(標準)	無印(標準)	NW	無印(標準)	無印(標準)	
キー抜け位置								

○はキー抜け位置、×は不抜け位置を示します。  
 NR, NWは標準キーのみです。

セレクトスイッチ  
B2  
BR2  
B3  
BR3  
インフォメーション

セレクトスイッチ  
L2  
L3  
インフォメーション

セレクトスイッチ  
BXA  
BXW  
BXPA  
インフォメーション

セレクトスイッチ  
LFS  
LFJ  
インフォメーション

セレクトスイッチ  
LK  
LKE  
インフォメーション

セレクトスイッチ  
KFK  
KFU  
KFQ  
KF  
KFZ

セレクトスイッチ  
KFL  
KFVA  
KFMP  
KFM  
KFMS  
KFVS  
KFP  
インフォメーション

セレクトスイッチ  
BSH  
WBSH  
WBST  
PBSH  
WPBS  
インフォメーション

## セレクトスイッチの回路構成

回路構成図の左上の記号は、タイプ名のノッチ数・復帰方法・回路構成を表しています。基本タイプ名とこの記号を組み合わせてご指定ください。

### ■コンタクトブロック（標準）を使用した回路構成

ユニット位置 Vリ-ス7-A	2ノッチ (90°)		3ノッチ (45°)				
	左 右	左 → 右 右リターン	左 中央 右	左 → 中央 → 右 両リターン	左 → 中央 右 左リターン	左 中央 → 右 右リターン	左 中央 右 36タイプ
	210 ① 左 右	2R10 ① 左 → 右	-	-	-	-	-
	201 ① 左 右	2R01 ① 左 → 右	-	-	-	-	-
	211 ① 左 右 ② 左 右	2R11 ① 左 → 右 ② 左 → 右	-	-	-	-	-
	220 ① 左 右 ② 左 右	2R20 ① 左 → 右 ② 左 → 右	320 ① 左 中 右 ② 左 中 右	3W20 ① 左 → 中 → 右 ② 左 → 中 → 右	3L20 ① 左 → 中 右 ② 左 → 中 右	3R20 ① 左 中 → 右 ② 左 中 → 右	-
	202 ① 左 右 ② 左 右	2R02 ① 左 → 右 ② 左 → 右	302 ① 左 中 右 ② 左 中 右	3W02 ① 左 → 中 → 右 ② 左 → 中 → 右	3L02 ① 左 → 中 右 ② 左 → 中 右	3R02 ① 左 中 → 右 ② 左 中 → 右	-
	-	-	311 ① 左 中 右 ② 左 中 右	3W11 ① 左 → 中 → 右 ② 左 → 中 → 右	3L11 ① 左 → 中 右 ② 左 → 中 右	3R11 ① 左 中 → 右 ② 左 中 → 右	-
	222 ① 左 右 ② 左 右 ③ 左 右 ④ 左 右	2R22 ① 左 → 右 ② 左 → 右 ③ 左 → 右 ④ 左 → 右	322 ① 左 中 右 ② 左 中 右 ③ 左 中 右 ④ 左 中 右	3W22 ① 左 → 中 → 右 ② 左 → 中 → 右 ③ 左 → 中 → 右 ④ 左 → 中 → 右	3L22 ① 左 → 中 右 ② 左 → 中 右 ③ 左 → 中 右 ④ 左 → 中 右	3R22 ① 左 中 → 右 ② 左 中 → 右 ③ 左 中 → 右 ④ 左 中 → 右	362 ① 左 中 右 ② 左 中 右 ③ 左 中 右 ④ 左 中 右
	-	-	340 ① 左 中 右 ② 左 中 右 ③ 左 中 右 ④ 左 中 右	3W40 ① 左 → 中 → 右 ② 左 → 中 → 右 ③ 左 → 中 → 右 ④ 左 → 中 → 右	3L40 ① 左 → 中 右 ② 左 → 中 右 ③ 左 → 中 右 ④ 左 → 中 右	3R40 ① 左 中 → 右 ② 左 中 → 右 ③ 左 中 → 右 ④ 左 中 → 右	-

ユニット位置 Vリ-ス7-A	4ノッチ (40°)	5ノッチ (30°)
	401 ① 1 2 3 4 ② 1 2 3 4 ③ 1 2 3 4 ④ 1 2 3 4	501 ① 1 2 3 4 5 ② 1 2 3 4 5 ③ 1 2 3 4 5 ④ 1 2 3 4 5

ノッチ間の切換時、上接点と下接点がオーバーラップする場合があります。

### ■コンタクトブロック（オーバーラップ）を使用した回路構成

ユニット位置 Vリ-ス7-A	2ノッチ (90°)	2ノッチ (60°)
	273 ① 左 右 ② 左 右	2R76 ① 左 → 右 ② 左 → 右
	274 ① 左 右 ② 左 右 ③ 左 右 ④ 左 右	-
	275 ① 左 右 ② 左 右 ③ 左 右 ④ 左 右	-