

ジャンプアップ

TXUM 7


1.25mm²
[15A]

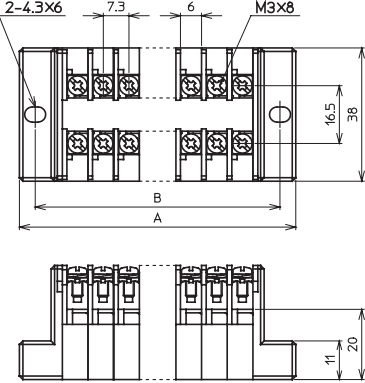
M3

ジャンプアップ

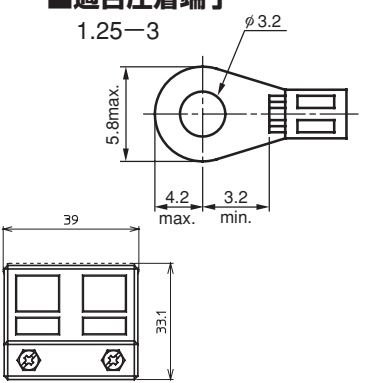
カバー付

記名シール付





■適合圧着端子



絶縁電圧 600V

適合電線と最大電流 0.75mm²—10A
1.25mm²—15A

端子ねじ M3×8 ⊕ジャンプアップ

締付トルク 0.6~0.9N・m

■製品一覧

極数	タイプ名	寸法(mm)		概略質量 (g)	標準価格 (税別)
		A	B		
2	TXUM 7 02	39	30	30	¥310
3	TXUM 7 03	46	37	40	¥380
4	TXUM 7 04	53.5	44.5	50	¥450
5	TXUM 7 05	60.5	51.5	60	¥510
6	TXUM 7 06	68	59	70	¥580
8	TXUM 7 08	82.5	73.5	90	¥710
10	TXUM 7 10	97	88	110	¥850
12	TXUM 7 12	112	103	125	¥980
14	TXUM 7 14	126.5	117.5	145	¥1,110

■適合アクセサリ一覧 (C-319ページを参照)

品名	タイプ名	標準価格 (税別)
ショート	標準 TJ762 A	10個入 ¥700
	被覆付 TJ762 B	10個入 ¥1,080
バー(6P)	標準 TJ762 C	10個入 ¥700
	曲加工 TJ762 B	10個入 ¥700
ショート	標準 TJ7202 A	10個入 ¥1,980
バー(20P)	被覆付 TJ7202 B	10個入 ¥2,950

■適合圧着端子

極数	タイプ名	寸法(mm)		概略質量 (g)	標準価格 (税別)
		A	B		
15	TXUM 7 15	133.5	124.5	155	¥1,180
16	TXUM 7 16	141	132	165	¥1,250
18	TXUM 7 18	155.5	146.5	185	¥1,380
20	TXUM 7 20	170	161	205	¥1,510
22	TXUM 7 22	185	176	220	¥1,650
24	TXUM 7 24	199.5	190.5	240	¥1,780
25	TXUM 7 25	206.5	197.5	250	¥1,850
30	TXUM 7 30	243	234	300	¥2,180

極数が多くなりますと、取り付け寸法などに若干の誤差が生じる場合があります。

TXUM 10 SM3


2mm²
[20A]

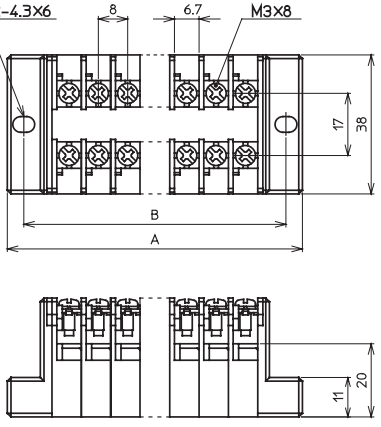
M3

ジャンプアップ

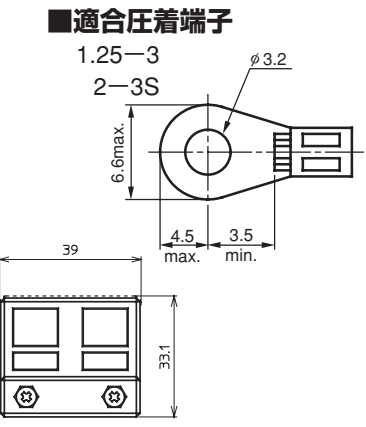
カバー付

記名シール付





■適合圧着端子



絶縁電圧 600V

適合電線と最大電流 0.75mm²—10A
1.25mm²—15A
※ 2mm²—20A
(※印はねじ・圧着端子がJIS規格外)

端子ねじ M3×8 ⊕ジャンプアップ

締付トルク 0.6~0.9N・m

■製品一覧

極数	タイプ名	寸法(mm)		概略質量 (g)	標準価格 (税別)
		A	B		
2	TXUM 10 SM3 02	40	31	34	¥310
3	TXUM 10 SM3 03	48	39	43	¥380
4	TXUM 10 SM3 04	56	47	53	¥450
5	TXUM 10 SM3 05	64	55	63	¥510
6	TXUM 10 SM3 06	72	63	73	¥580
8	TXUM 10 SM3 08	88	79	93	¥710
10	TXUM 10 SM3 10	104	95	113	¥850
12	TXUM 10 SM3 12	120	111	130	¥980
14	TXUM 10 SM3 14	136	127	150	¥1,110

■適合アクセサリ一覧 (C-319ページを参照)

品名	タイプ名	標準価格 (税別)
ショート	標準 TJ164 A	10個入 ¥700
	被覆付 TJ164 B	10個入 ¥1,080
バー(6P)	標準 TJ164 C	10個入 ¥700
	曲加工 TJ164 B	10個入 ¥700
ショート	標準 TJ1204 A	10個入 ¥1,980
バー(20P)	被覆付 TJ1204 B	10個入 ¥2,950

■適合圧着端子

極数	タイプ名	寸法(mm)		概略質量 (g)	標準価格 (税別)
		A	B		
15	TXUM 10 SM3 15	144	135	160	¥1,180
16	TXUM 10 SM3 16	152	143	170	¥1,250
18	TXUM 10 SM3 18	168	159	190	¥1,380
20	TXUM 10 SM3 20	184	175	210	¥1,510
22	TXUM 10 SM3 22	200	191	225	¥1,650
24	TXUM 10 SM3 24	216	207	245	¥1,780
25	TXUM 10 SM3 25	224	215	255	¥1,850
30	TXUM 10 SM3 30	264	255	305	¥2,180

極数が多くなりますと、取り付け寸法などに若干の誤差が生じる場合があります。

セレクションマップ

端子台

ジャンプアップ

カバー付

記名シール付

TW, TTW
TWM
TWD(M) 150L
TWS
TWEU
TWY
TWF
インフォメーション

TIFA7-S
TIFA
TIFB
TIFC
TIFZ
TIFS
TIFY
TIFE
TIFF
インフォメーション

TX
TXU
TXW
TXW-D(F)R
TFP, TTFP
TFE
TTG, TT, TTJ
TN
TXJ
TR
インフォメーション

TEN, TEU
T, TC
TL

TXM, TXUM, TXWM
TXWM-D(F)R
TQB
TFPM, TTFPM
TTGM
インフォメーション

TKS15
TXLU
TXF
TXS
TXG
TS-R
TS-CHM
TPC
TEV
TZ
TSK
TX-G, TXU-G

特殊用途端子台

端子台アクセサリ

スタッド支持台
分岐用銅バー
エンドプレート
カバー
記名シール
レール
ストッパー
組立部品
レール支え
ショートバー
ツール・他

技術資料
タイプ名の指定方法

インフォメーション