

## ジャンプアップ

### TXUM 20

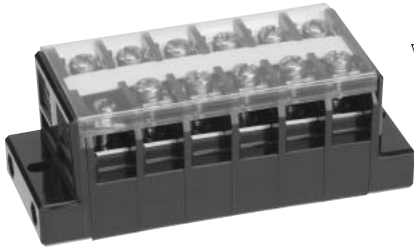
5.5mm<sup>2</sup>  
[40A]

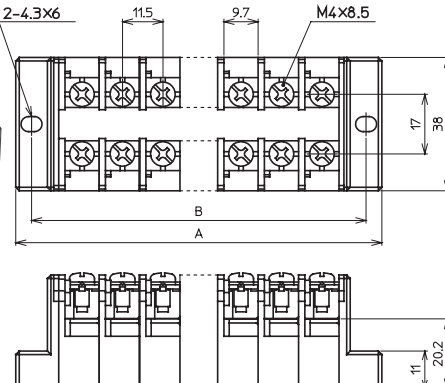
M4

ジャンプアップ

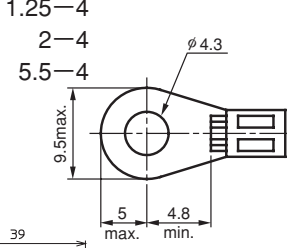
カバー付

記名シール付





#### ■適合圧着端子



**絶縁電圧** 600V

**適合電線と最大電流**  
1.25mm<sup>2</sup>-15A  
2mm<sup>2</sup>-20A  
3.5mm<sup>2</sup>-30A  
5.5mm<sup>2</sup>-40A

**端子ねじ** M4×8.5 ⊕ジャンプアップ

**締付トルク** 1.4~1.8N・m

**■製品一覧**

極数	タイプ名	寸法(mm)		概略質量 (g)	標準価格 (税別)
		A	B		
2	TXUM 20 02	47	38	40	¥360
3	TXUM 20 03	59	50	55	¥460
4	TXUM 20 04	70	61	70	¥560
6	TXUM 20 06	93	84	100	¥760
8	TXUM 20 08	116	107	125	¥960
10	TXUM 20 10	139	130	155	¥1,160
12	TXUM 20 12	162	153	180	¥1,360
14	TXUM 20 14	185	176	210	¥1,560

**■適合アクセサリ一覧 (C-319ページを参照)**

品名	タイプ名	標準価格 (税別)
ショートバー(6P)	標準 TJ262 A	10個入 ¥800
	被覆付 TJ262 B	10個入 ¥1,180
	曲加工 TJ262 C	10個入 ¥800

セレクションマップ

セレクトジョイントタイプ

ケーブル用端子台

インターフェース端子台

レール式端子台

特殊用途端子台

端子ブロックアクセサリ

インフォメーション

TW, TTW  
TWM  
TWD(M) 150L  
TWS  
TWEU  
TWY  
TWF  
インフォメーション

TIFA7-S  
TIFA  
TIFB  
TIFC  
TIFZ  
TIFS  
TIFY  
TIFE  
TIFF  
インフォメーション

TX  
TXU  
TXW  
TXW-D(F)R  
TFP, TTFP  
TFE  
TTG, TT, TTJ  
TN  
TXJ  
TR  
インフォメーション

TEN, TEU  
T, TC  
TL

**TXM, TXUM, TXWM**  
TXWM-D(F)R  
TQB  
TFPM, TTFPM  
TTGM  
インフォメーション

TKS15  
TXLU  
TXF  
TXS  
TXG  
TS-R  
TS-CHM  
TPC  
TEV  
TZ  
TSK  
TX-G, TXU-G

スタッド支持台  
分岐用銅バー  
エンドプレート  
カバー  
記名シール  
レール  
ストッパー  
組立部品  
レール支え  
ショートバー  
ツール・他

技術資料  
タイプ名の指定方法

インフォメーション

### TXUM 30

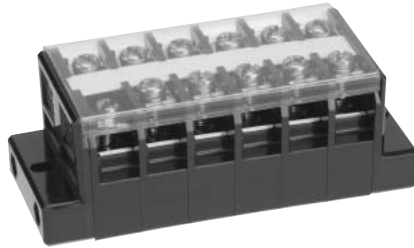
8mm<sup>2</sup>  
[50A]

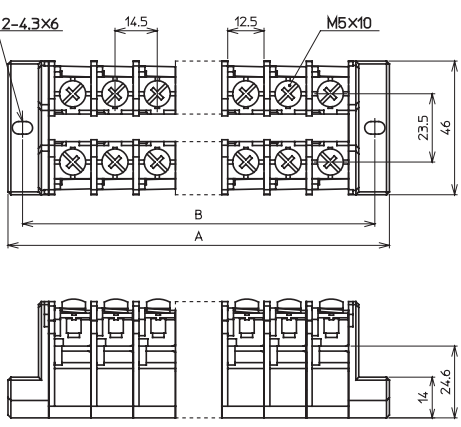
M5

ジャンプアップ

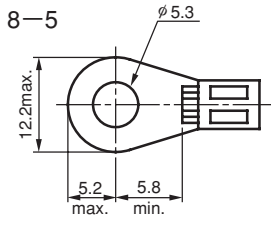
カバー付

記名シール付





#### ■適合圧着端子



**絶縁電圧** 600V

**適合電線と最大電流**  
3.5mm<sup>2</sup>-30A  
5.5mm<sup>2</sup>-40A  
8mm<sup>2</sup>-50A

**端子ねじ** M5×10 ⊕ジャンプアップ

**締付トルク** 2.2~2.8N・m

**■製品一覧**

極数	タイプ名	寸法(mm)		概略質量 (g)	標準価格 (税別)
		A	B		
2	TXUM 30 02	57	47	80	¥530
3	TXUM 30 03	72	62	110	¥660
4	TXUM 30 04	86	76	135	¥800
6	TXUM 30 06	115	105	190	¥1,060
8	TXUM 30 08	144	134	245	¥1,330

**■適合アクセサリ一覧 (C-319ページを参照)**

品名	タイプ名	標準価格 (税別)
ショートバー(2P)	JTJ 302B	10個入 ¥1,850

特殊用途端子台

端子ブロックアクセサリ

インフォメーション

TKS15  
TXLU  
TXF  
TXS  
TXG  
TS-R  
TS-CHM  
TPC  
TEV  
TZ  
TSK  
TX-G, TXU-G

スタッド支持台  
分岐用銅バー  
エンドプレート  
カバー  
記名シール  
レール  
ストッパー  
組立部品  
レール支え  
ショートバー  
ツール・他

技術資料  
タイプ名の指定方法

インフォメーション